

用于 USB Type-C 端口的快充协议 IC

Type-C PD2.0/PD3.1, QC3.0+/QC3.0/QC2.0, FCP, SCP, AFC, Apple 2.4A, BC1.2

1 特性

- 支持多种 USB 端口输出快充协议
 - ◇ 支持 USB Type-C/PD2.0/PD3.1 协议
 - ◇ 支持 QC3.0+充电协议
 - ◇ 支持 QC3.0 Class A/B: 3.6V~12V/20V
 - ◇ 支持 QC2.0 Class A: 5V, 9V, 12V
 - ◇ 支持华为 FCP 快充
 - ◇ 支持华为 SCP 快充
 - ◇ 支持三星 AFC 快充
 - ◇ 支持 Apple 2.4A: DP = 2.7V, DM = 2.7V
 - ◇ 支持三星 2.0A: DP = 1.2V, DM = 1.2V
 - ◇ 支持 BC1.2 DCP
- 支持 USB Type-C PD2.0/PD3.1 (Source)
 - ◇ 支持外部电阻可配的 PDO
 - ◇ PDO 电阻可配 18/20/25/27/30/33W
 - ◇ PDO 支持个性化定制
 - ◇ 支持 PPS 功能
- 功率管理
 - ◇ 内置自动控制泄放电路
 - ◇ 支持电源路径 PMOS 控制
- 多重保护、高可靠性
 - ◇ 支持 OVP 输入过压保护
- 支持调光耦调压方式
 - ◇ 支持驱动前端光耦精确调压
- 低功耗
 - ◇ 待机功耗小于 500 μ A
- 工作电压范围: 3.3V~22V
- 封装 SOP-8

2 应用

- 适配器、车载充电器、移动电源、储能设备等

3 简介

IP2261 是一款集成多种用于 USB Type-C PD3.1 输出端口的快充协议 IC。支持多种快充协议，包括 USB Type-C PD2.0/PD3.1 DFP, HVDCP QC3+/QC3.0/QC2.0 (Quick Charge), FCP (Hisilicon® Fast Charge Protocol), SCP (Super Fast Charge), AFC (Samsung® Adaptive Fast Charge), Apple 2.4A, BC1.2 以及三星 2.0A。

IP2261 支持自动识别系统功率控制，可以自动识别外部电阻值来配置系统功率。支持多重异常保护。

IP2261 集成驱动光耦调压，可通过直接驱动前端光耦的方式来实现调压。

IP2261 具备高集成度和丰富的功能，应用方案外围器件最少化，有效减小整体方案的尺寸和复杂度，降低 BOM 成本，为适配器、车充等单向输出应用提供快充解决方案。

目录

1	特性	1
2	应用	1
3	简介	1
4	修改记录	3
5	简化应用原理图	4
6	引脚定义	5
6.1	引脚说明	5
7	极限参数	5
8	推荐工作条件	6
9	电气特性	6
10	功能描述	7
10.1	充电协议	7
10.2	GATE 引脚和功率控制	7
10.2.1	Gate 引脚	7
10.2.2	功率控制	7
10.3	OPTO 引脚	8
10.3.1	光耦调压模式	8
10.3.2	环路补偿	8
10.4	保护功能	8
10.4.1	OVP	8
11	应用原理图	9
12	BOM 表	9
13	包装信息和封装信息	10
13.1	载带和卷盘尺寸	10
13.2	卷盘包装纸盒规格	11
13.3	封装信息	12
13.4	丝印说明	13
14	责任及版权声明	14

4 修改记录

备注：以前版本的页码可能与当前版本的页码不同。

初版释放 V1.00（2024 年 4 月）

INJOINIC Corp.

5 简化应用原理图

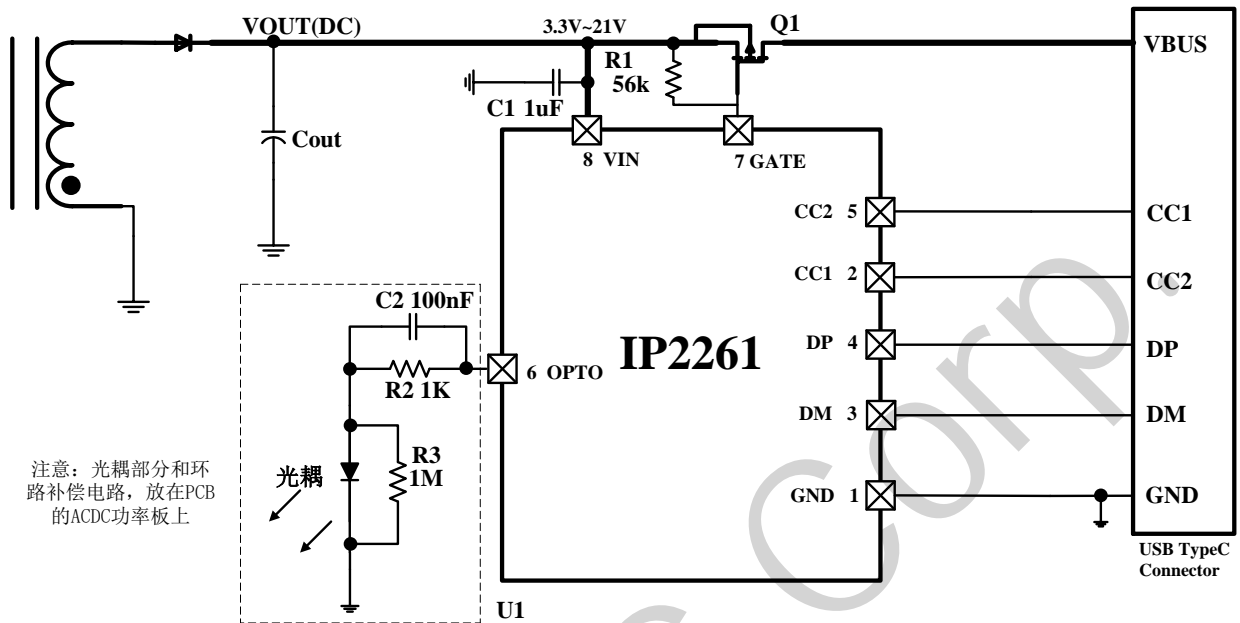


图1 IP2261 驱动前端光耦调压简化原理图(有 PMOS)

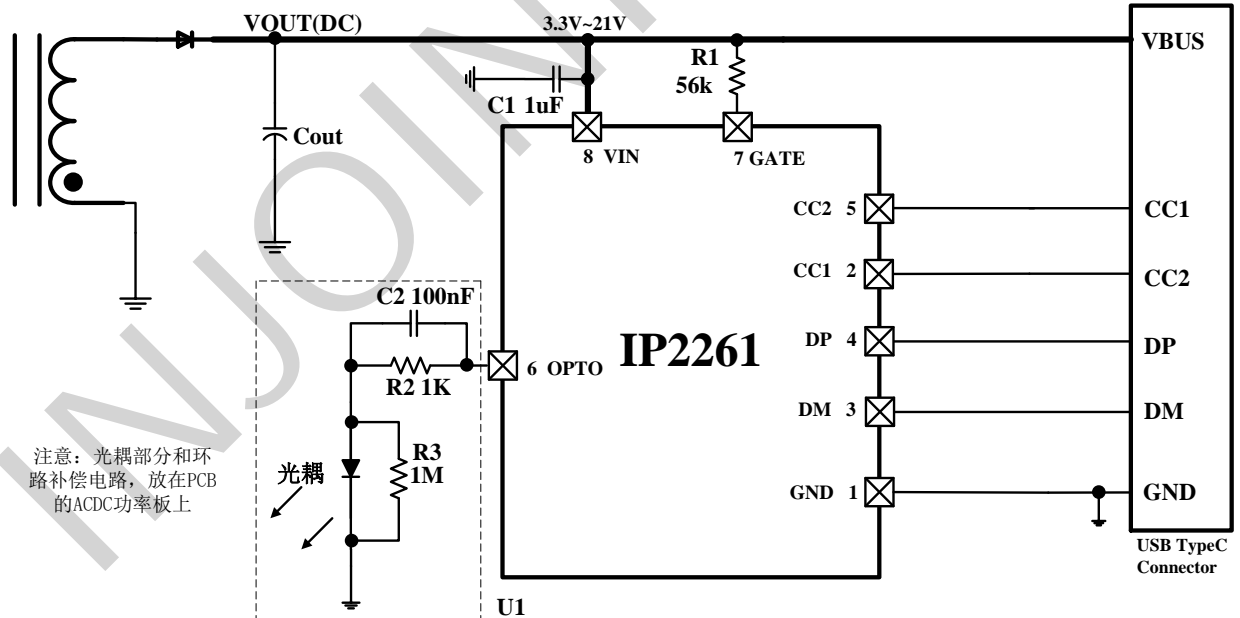


图2 IP2261 驱动前端光耦调压简化原理图(无 PMOS)

注意：1、光耦控制部分的电阻电容值只是推荐值，需要针对不同的 AC-DC 进行调整

2、20V 应用推荐 Cout 电容不超过 680uF。

6 引脚定义

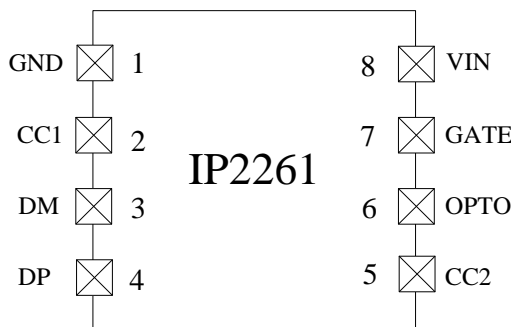


图 3 IP2261 引脚图 (TOP)

6.1 引脚说明

序号	名称	描述
1	GND	接地
2	CC1	连接 USB Type-C 的 CC1 引脚
3	DM	连接 USB 的 DM 引脚
4	DP	连接 USB 的 DP 引脚
5	CC2	连接 USB Type-C 的 CC2 引脚
6	OPTO	光耦驱动引脚
7	GATE	PMOS 管驱动引脚/功率选择引脚
8	VIN	电源输入, 连接 USB 的 VBUS 引脚

7 极限参数

参数	符号	值	单位
VIN 端口输入电压范围	V_{IN}	-0.3 ~ 28	V
GATE 端口输入电压范围	V_{GATE}	-0.3 ~ 28	V
OPTO 端口输入电压范围	V_{OPTO}	-0.3 ~ 8	V
CC1, CC2 端口输出电压范围	V_{CC1}, V_{CC2}	-0.3 ~ 8	V
DP, DM 端口输入电压范围	V_{DP}, V_{DM}	-0.3 ~ 8	V
CC1, CC2 端口输出电压范围	V_{CC1}, V_{CC2}	-0.3 ~ 8	V
结温范围	T_J	-40 ~ 150	°C
存储温度范围	T_{stg}	-40 ~ 150	°C
回流焊温度 (10sec)	T_S	260	°C
工作环境温度范围	T_A	-40~120	°C
封装热阻	θ_{JA}	184	°C/W
人体模型 (HBM)	ESD	2	KV
防潮等级 (MSL)	MSL	3	Level

*高于绝对最大额定值部分所列数值的应力有可能对器件造成永久性的损害，在任何绝对最大额定值条件下暴露的时间过长都有可能影响器件的可靠性和使用寿命。

8 推荐工作条件

参数	符号	最小值	典型值	最大值	单位
输入电压	V_{IN}	3.3		22	V
工作环境温度	T_A	-20	-	105	°C

*超出这些工作条件，器件工作特性不能保证。

9 电气特性

除特别说明， $T_A=25^{\circ}\text{C}$ ， $4.5\text{V} \leq V_{IN} \leq 5.5\text{V}$

参数	符号	测试条件	最小值	典型值	最大值	单位
输入工作电压	V_{IN}	引脚直接加电压	3.3		22	V
输入欠压阈值	UVLO	V_{IN} 下降沿		2.9		V
静态工作电流	I_Q	C 口浮空			0.5	mA
V_{IN} 高压泄放时间	T_{leak}	$C_{IN}=900\mu\text{F}$; 升压到 12V 后拔除负载，电压从 12V 降至 5V		30		ms
HVDCP (QC2.0)模式						
数据检测电压阈值	V_{DATA_REF}		0.25	0.325	0.4	V
输出电压选择参考电压	V_{SEL_REF}		1.8	2	2.2	V
DP 高 glitch 时间	$T_{GLITCH(BC)_{DP_H}}$			1160		ms
DM 低 glitch 时间	$T_{GLITCH(BC)_{D_M_L}}$			2		ms
输出电压 glitch 时间	$T_{GLITCH(V)_{CHANGE}}$			40		ms
DM 下拉电阻	R_{DM_DOWN}	VDP=0.6V		20		kOhm
DP 下拉电阻	R_{DAT_LKG}	VDP=0.6V		1000		kOhm
DCP 模式						
三星 DP/DM 输出电压				1.2		V
三星 DP/DM 输出阻抗				100		kOhm
Apple 2.4A DP/DM 输出电压				2.7		V
Apple 2.4A DP/DM 输出阻抗				30		kOhm

10 功能描述

10.1 充电协议

IP2261 是一款用于 USB Type-C PD3.1 输出端口的快充协议 IC。其主要功能是解析接入 USB Type-C 端口的充电设备的快充请求，然后根据解析的快充协议通知 USB Type-C 端口调整输出电压。IP2261 支持自动检测 USB Type-C 端口接入设备的充电协议类型并进行协议切换，能响应不同协议的充电电压请求。

IP2261 支持对 USB Type-C 端口进行多种协议解析，包括 Type-C PD2.0/PD3.1, HVDCP QC3+/QC3.0/QC2.0(Quick Charge), FCP(Hisilicon® Fast Charge Protocol), SCP(Super Fast Charge), AFC(Samsung® Adaptive Fast Charge), 以及 Apple 2.4A、三星 2.0A 和 BC1.2 充电协议。

10.2 Gate 引脚和功率控制

IP2261 的 Gate 引脚，可以用作 PMOS 管驱动，同时还可以根据 RPDO 电阻的阻值来配置系统的功率和 PDO。

10.2.1 Gate 引脚

IP2261 只集成 PMOS 管驱动，PMOS 未开启时，为高阻状态。

- 1) 当 Type-C 接口无设备时，GATE 引脚输出为高阻状态，控制 PMOS 关断；
- 2) 当 Type-C 接口有设备时，GATE 引脚输出为低电平，控制 PMOS 导通；

10.2.2 功率控制

IP2261 支持功率控制功能，根据 RPDO 的阻值来选取系统 PD 的功率。RPDO 的阻值和 PD 的功率对应关系见下表：

RPDO (Ω)	Rated Power	5V	9V	12V	15V	20V	PPS*
100K	定制功率	电流可配	电流可配	电流可配	电流可配	电流可配	可配
75K	18W	3A	2A	1.5A			
56K	20W	3A	2.22A	1.67A			
43K	25W	3A	2.77A				
30K	27W	3A	3A				
24K	30W	3A	3A	2.5A	2A	1.5A	
15K	33W	3A	3A	2.75A	2.2A	1.65A	

*推荐电阻精度±1%

*PPS 规格默认配置关闭，可定制

10.3 OPTO 引脚

10.3.1 光耦调压模式

IP2261 集成了光耦驱动电路。OPTO 引脚连接光耦的 Anode 端。

10.3.2 环路补偿

IP2261 支持外接电容、电阻组成的补偿网络，补偿网络的电容、电阻值需要根据前端电源网络的具体参数进行匹配调整，补偿网络实现输出电压的稳定。

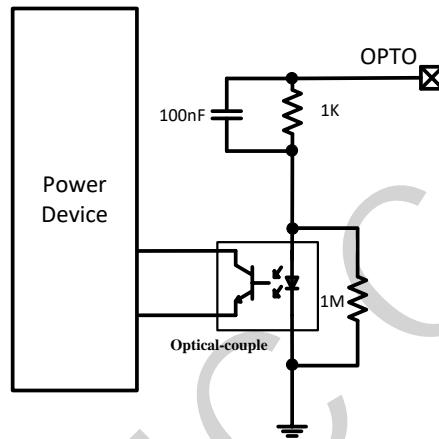


图 4 IP2261 OPTO 引脚

10.4 保护功能

10.4.1 OVP

IP2261 通过检测 VIN 电压实现过压保护功能。在功率管未开启前，过压阈值为 5.6V，当 VIN 电压大于等于 5.6V 时，会触发 VIN 过压保护，此时即使 Type-C 连接成功也不会开启功率管。

在功率管开启后，IP2261 可提供丰富的 OVP 配置选项，当 VIN 电压大于等于 OVP 阈值时，会触发 VIN 过压保护状态，功率管关闭直到 VIN 过压保护状态解除。

11 应用原理图

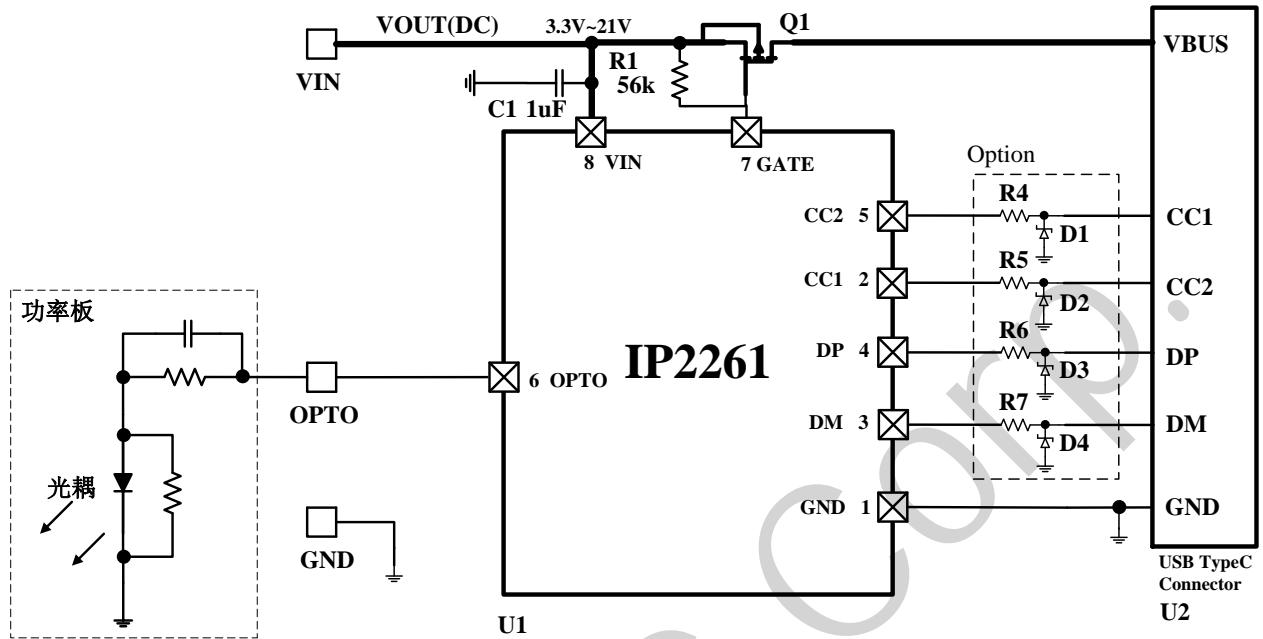


图 5 IP2261 应用原理图

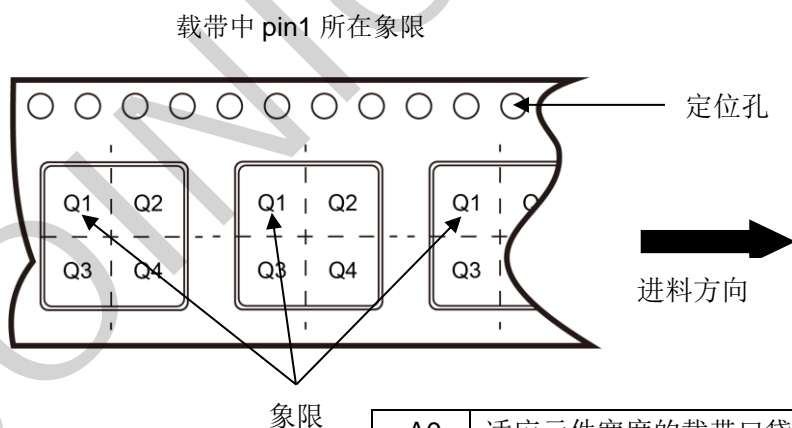
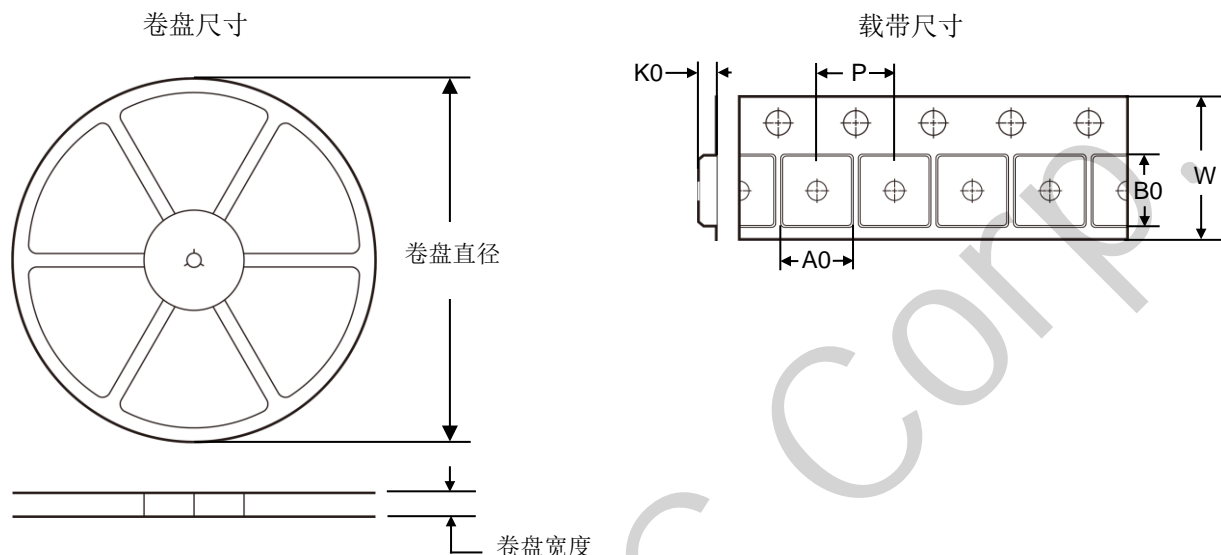
12 BOM 表

序号	元件名称	型号&规格	位置	用量	备注
1	贴片 IC	SOP8 IP2261	U1	1	
2	贴片电容	0603 1uF 10% 25V	C1	1	
3	贴片电阻	0603 56K 1%	R1	1	
4	USB C 座子	USB C 座子	U2	1	
5	PMOS	PMOS	Q1	1	
6	贴片电阻	0603 22R 5%	R4/R5/R6/R7	4	
7	TVS	5.6V	D1/D2/D3/D4	4	

注意：光耦和环路补偿部分放在 ACDC 的功率板上

13 包装信息和封装信息

13.1 载带和卷盘尺寸

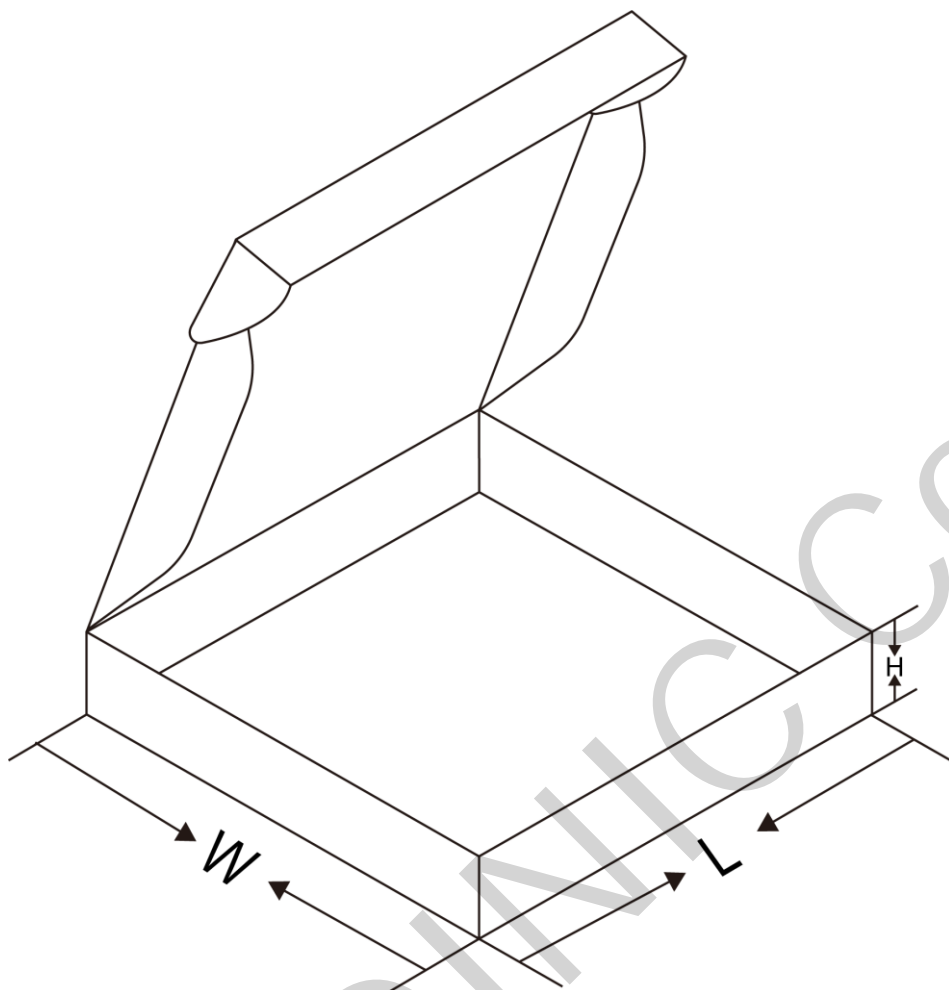


A0	适应元件宽度的载带口袋尺寸
B0	适应元件长度的载带口袋尺寸
K0	适应元件厚度的载带口袋尺寸
W	载带宽度
P	两个连续中心孔的宽度

*所有尺寸为标准尺寸

IC 型号	封装	Pin 数	标准数量	卷盘直径 (mm)	卷盘宽度 (mm)	A0 (mm)	B0 (mm)	K0 (mm)	P (mm)	W (mm)	Pin1 象限
IP2261	SOP8	8	4000	330	12	-	-	-	8	12	Q1

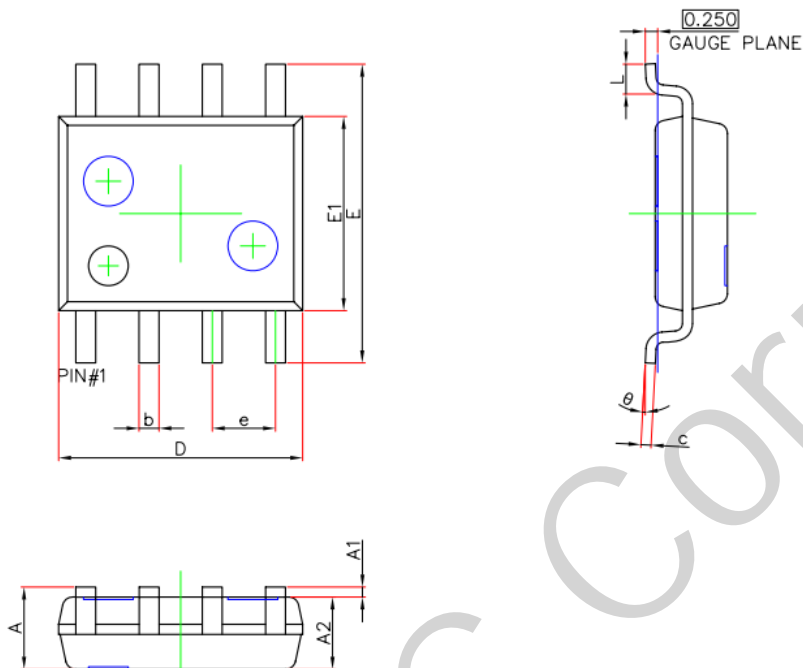
13.2 卷盘包装纸盒规格



*所有尺寸为标准尺寸

IC 型号	封装	Pin 数	标准数量	长(mm)	宽(mm)	高(mm)
IP2261	SOP8	8	12000	360	360	50

13.3 封装信息



SYMBOL	MILLIMETER	
	MIN	MAX
A	1.450	1.750
A1	0.100	0.250
A2	1.350	1.550
b	0.330	0.510
c	0.170	0.250
D	4.700	5.100
E	5.800	6.200
E1	3.800	4.000
e	1.27(BSC)	
L	0.400	1.270
θ	0°	8°

13.4 丝印说明



说明:



2、IP2261

3、XXXXXXXXXX



——英集芯标志

——产品型号

——生产批号

——Pin 1 脚位置标识

14 责任及版权声明

深圳英集芯科技股份有限公司有权对所提供的产品和服务进行更正、修改、增强、改进或其它更改，客户在下订单前应获取最新的相关信息，并验证这些信息是否完整且是最新的。所有产品的销售都遵循在订单确认时所提供的销售条款与条件。

深圳英集芯科技股份有限公司对应用帮助或客户产品设计不承担任何义务。客户应对其使用英集芯的产品和应用自行负责。为尽量减小与客户产品和应用相关的风险，客户应提供充分的设计与操作安全验证。

客户认可并同意，尽管任何应用相关信息或支持仍可能由英集芯提供，但他们将独力负责满足与其产品及在其应用中使用英集芯产品相关的所有法律、法规和安全相关要求。客户声明并同意，他们具备制定与实施安全措施所需的全部专业技术和知识，可预见故障的危险后果、监测故障及其后果、降低有可能造成人身伤害的故障的发生机率并采取适当的补救措施。客户将全额赔偿因在此类关键应用中使用任何英集芯产品而对英集芯及其代理造成的任何损失。

对于英集芯的产品手册或数据表，仅在没有对内容进行任何篡改且带有相关授权、条件、限制和声明的情况下才允许进行复制。英集芯对此类篡改过的文件不承担任何责任或义务。复制第三方的信息可能需要服从额外的限制条件。

英集芯会不定期更新本文档内容，产品实际参数可能因型号或者其他事项不同有所差异，本文档不作为任何明示或暗示的担保或授权。

在转售英集芯产品时，如果对该产品参数的陈述与英集芯标明的参数相比存在差异或虚假成分，则会失去相关英集芯产品的所有明示或暗示授权，且这是不正当的、欺诈性商业行为。英集芯对任何此类虚假陈述均不承担任何责任或义务。