

5V 输入双节串联锂电池升压充电 IC

1 特性

- ◇ 5V 输入同步开关升压充电
- ◇ 升压充电效率 92%
- ◇ 恒压充电电压可外部电阻设置
- ◇ 恒流充电电流可外部电阻设置
- ◇ 自动调节输入电流，自适应适配器负载
- ◇ 支持充电 NTC 温度保护，支持 10K NTC 电阻
- ◇ 支持 LED 充电状态指示
- ◇ 功率 MOS 内置
- ◇ 400KHz 开关频率，可支持 2.2uH 电感
- ◇ 输出过压保护
- ◇ IC 过温保护
- ◇ 输入输出管脚耐压 20V
- ◇ ESD 4KV

2 应用

- 双节锂电池/锂离子电池充电

4 简化原理图

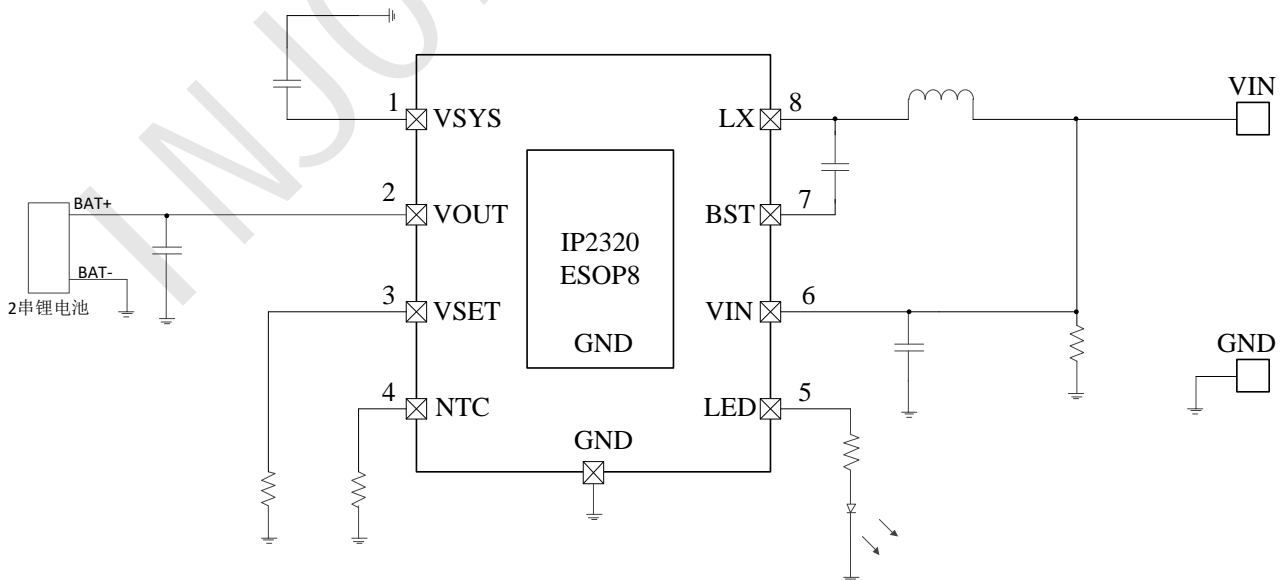


图 1 简化应用原理图

3 简介

IP2320 是一款支持双节串联锂电池/锂离子电池的升压充电管理 IC。

IP2320 集成功率 MOS，采用同步开关架构，使其在应用时仅需极少的外围器件，并有效减小整体方案的尺寸，降低 BOM 成本。

IP2320 的升压开关充电转换器工作频率 400KHz；5V 输入，8V/1A 输出转换效率 92%；

IP2320 具有输入欠压保护功能，可以智能调节充电电流，自适应适配器负载能力，防止将适配器拉挂。

IP2320 支持 LED 脚电阻设置充电电流，可设置 4 档恒流充电电流。

IP2320 支持外接电阻来调整充电电压，充电电压可连续调整。

IP2320 集成 NTC 保护功能，配合 10K NTC 电阻可实现充电 NTC 保护

IP2320 采用 ESOP8 封装。

目录

1 特性.....	1
2 应用.....	1
3 简介.....	1
4 简化原理图.....	1
5 修改记录.....	3
6 引脚定义.....	4
7 极限参数.....	5
8 推荐工作条件.....	5
9 电气特性.....	5
10 功能描述.....	7
10.1 框图结构.....	7
10.2 升压充电.....	8
10.3 充电过程.....	9
10.4 充电保护.....	9
10.5 充电电流设置.....	10
10.6 充电电压设置.....	11
10.7 充电 NTC.....	11
10.8 充电 LED 指示.....	12
10.9 电池检测功能.....	12
11 典型应用原理图.....	13
12 BOM.....	14
13 丝印说明.....	15
14 封装信息.....	16
14 责任及版权申明.....	17

5 修改记录

备注：以前版本的页码可能与当前版本的页码不同。

初版释放 V1.00（2022 年 11 月）

更改版本 V1.00 至 V1.10（2023 年 8 月）

页码

- 增加丝印说明.....15
-

更改版本 V1.10 至 V1.20（2024 年 7 月）

页码

- 修改电池端充电电流描述.....5
-

INJOINIC CORP.

6 引脚定义

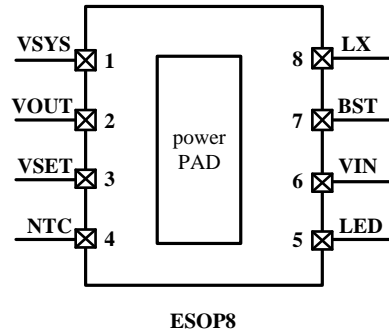


图 2 IP2320 引脚图

Pin Name	Pin Num	Pin Description
VSYS	1	升压输出中间节点, 紧靠管脚放置 1 个 22uF 陶瓷电容
VOUT	2	升压输出 PIN, 接电池正极
VSET	3	恒压充电电压设置 PIN
NTC	4	NTC 温度保护, 接 10K NTC 电阻, 输出 50uA 的电流
LED	5	充电指示 LED 复用设置恒流充电电流
VIN	6	输入供电和检测 PIN
BST	7	自举电路引脚, 紧靠芯片 BST 引脚和 LX 引脚放置自举电容 0.1uF
LX	8	DCDC 开关节点, 连接电感
GND	EPAD	系统地和功率地

7 极限参数

参数	符号	值	单位
VIN/VOUT/VSYS/BST/LX 电压范围	V	-0.3 ~ 20	V
结温范围	T _J	-40 ~ 150	°C
存储温度范围	T _{stg}	-60 ~ 150	°C
热阻（结温到环境）	θ _{JA}	60	°C/W
人体模型（HBM）	ESD	4	KV

*高于绝对最大额定值部分所列数值的应力有可能对器件造成永久性的损害，在任何绝对最大额定值条件下暴露的时间过长都有可能影响器件的可靠性和使用寿命

8 推荐工作条件

参数	符号	最小值	典型值	最大值	单位
输入电压	V _{IN}	4.5	5	5.5	V
电池端充电电流	I _{OUT}		1		A

*超出这些工作条件，器件工作特性不能保证。

9 电气特性

除特别说明，TA=25°C，L=2.2uH，VIN=5V，VOUT=7.4V

参数	符号	测试条件	最小值	典型值	最大值	单位
充电系统						
输入电压	V _{IN}		4.5	5	5.5	V
输入欠压阈值	下降电压		4.4	4.5	4.6	V
输入过压阈值	上升电压		5.6	5.8	6.0	V
输入过压保护迟滞				200		mV
输入工作电流	I _{VIN}	VIN=5V, VOUT=NC, 没有 LED	10	20	30	mA
待机电流	I _{standby-BAT}	VIN=0, VOUT=7.4V		1	2	uA
电池端恒流充电电流	I _{CC}	R _{ISSET} =1K		0.4		A
		R _{ISSET} =68K		0.6		A
		R _{ISSET} =120K		0.8		A
		R _{ISSET} , NC	0.9	1.0	1.1	A

充满电压	V_{CV}	$V_{TRGT}=8.00+R_{VSET}*0.08$ 设置 $R_{VSET}=5.1K$ (电阻精度 1%)	8.36	8.41	8.44	V
充满停充检测电压	V_{SV}			$V_{CV}-0.1$		V
充满后回充电压	V_{RC}			$V_{CV}-0.2$		V
涓流转恒流电压	V_{TK}	$V_{IN}=5V$	5.9	6.0	6.1	V
涓流充电电流	I_{TK}	$V_{IN}=5V, V_{OUT}<6V$	70	100	130	mA
充满停充检测电流	I_{STOP}			100	200	mA
控制系统						
LED 显示驱动电流	I_{Led}	$V_{IN}=5V$			5	mA
LED 高电平电压	V_{Led}	$V_{IN}=5V$, LED 输出高电平电压	4.5	5		V
热关断温度	T_{OTP}	上升温度	125	135	145	°C
热关断恢复温度	T_{OTP-H}	下降温度	100	110	120	°C

10 功能描述

10.1 框图结构

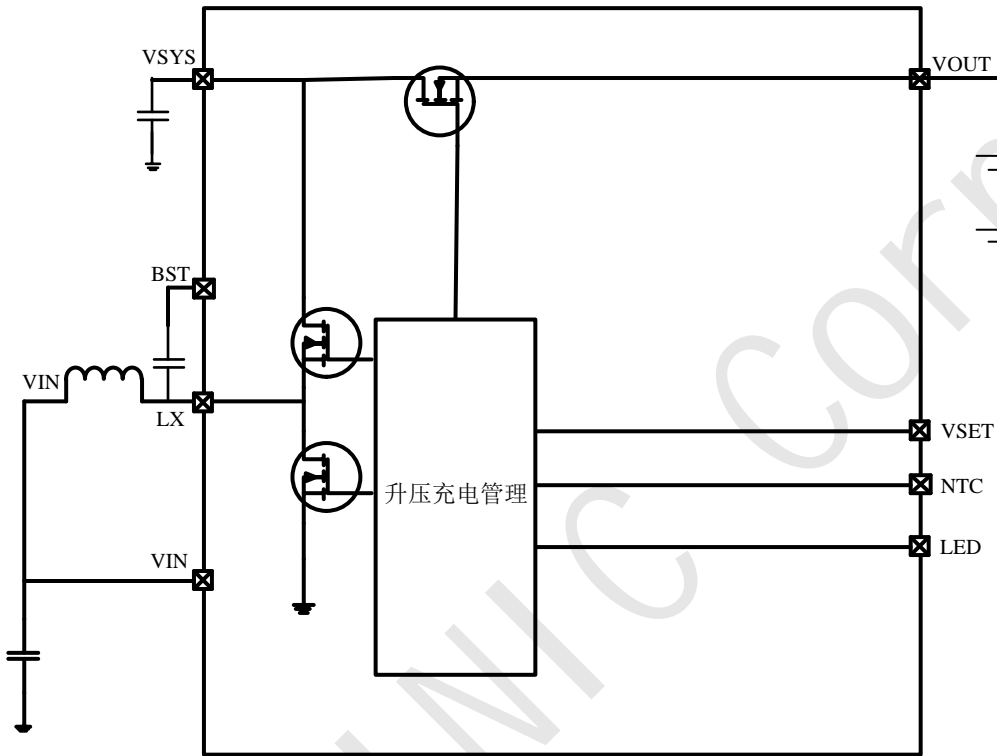


图 3 IP2320 内部框图

10.2 升压充电

IP2320 集成一个 Boost 同步升压充电控制器，开关频率 400KHz，输出升压到 8.4V，给双节锂电池/锂离子电池充电。5V 输入，8.0V/1A 输出时效率为 92%。

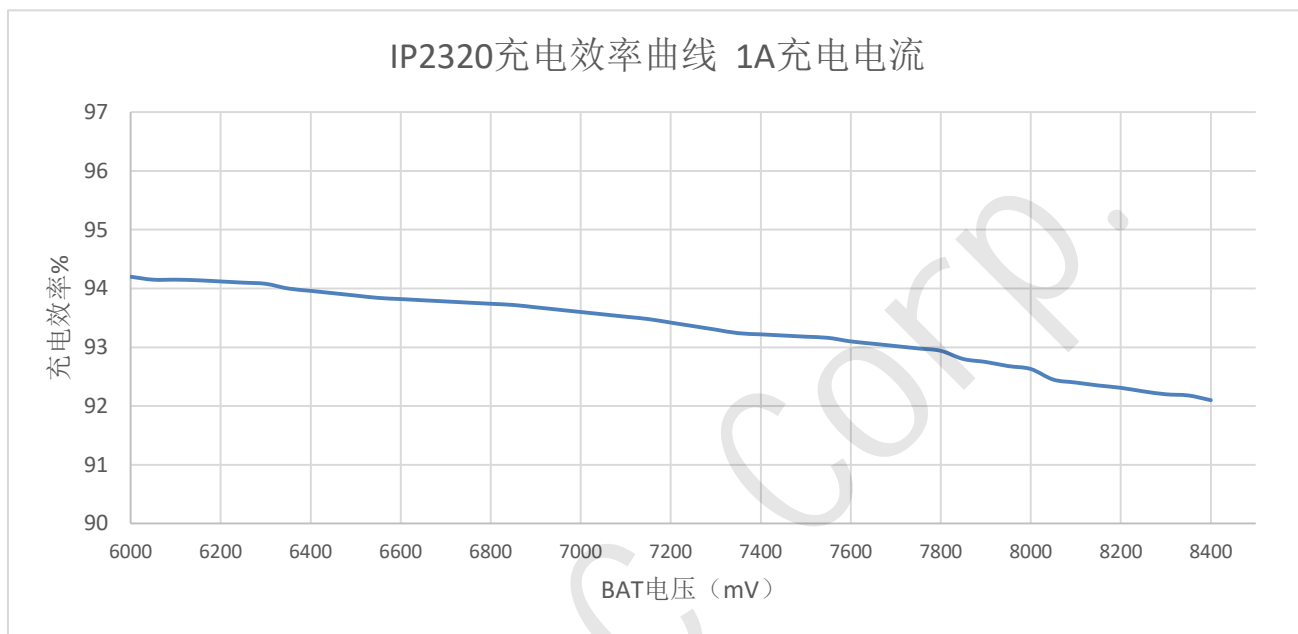


图 4 IP2320 充电效率曲线

10.3 充电过程

IP2320采用完整的涪流/恒流/恒压 充电模式。

当电池电压小于涪流转恒流电压 V_{TK} 时，以涪流充电电流 I_{TK} 充电。

当电池电压大于 V_{TK} 时，以恒流充电电流 I_{CC} 充电；

当电池电压接近设定的恒压充电电压 V_{CV} 时，充电电压 V_{CV} 保持不变，充电电流缓慢减小，进入恒压充电模式。

进入恒压充电模式后，如果充电电流小于充满停充检测电流 I_{STOP} ，则会先停止充电，然后检测电池电压是否高于停充电压 V_{SV} ；如果高于停充电压 V_{SV} ，就停止充电；如果低于停充电压，就继续充电。

电池充满停充后，且输入VIN持续有效，如果电池电压小于 V_{RC} 时，会进入充满回充阶段，会再次开启充电流程；

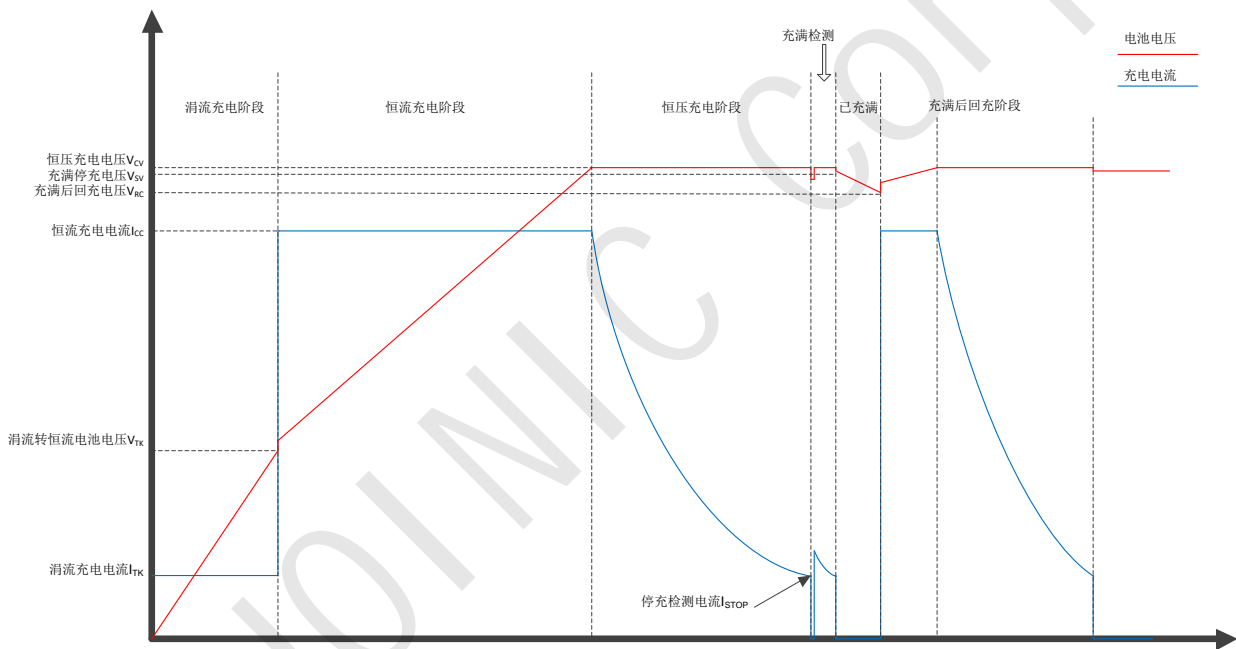


图 5 IP2320 充电过程示意图

10.4 充电保护

IP2320 具有完善的保护功能，集成输入欠压、过压保护，NTC 温度保护，IC 过温保护等功能，确保系统稳定可靠的工作。

IP2320具有输入VIN输入稳压环路，在检测到输入电压接近4.5V的欠压阈值时，就会自动调整降低充电电流，保证输入电压稳定在输入欠压阈值附近，确保不会拉挂适配器。

IP2320 集成输入过压保护功能，当检测到输入电压大于 5.80V 的过压阈值，就会停止充电；

IP2320 集成 NTC 功能，配合 NTC 电阻，可以检测到电池温度，当检测到电池温度过高或过低后，可以停止充电；

IP2320 集成过温保护功能，当检测到芯片内部温度超过 135 度后，就会强制停止充电；

10.5 充电电流设置

IP2320支持LED脚复用，外接电阻 R_{ISET} ，来设置恒流充电电流，一共有4档电流可选：

R_{ISET} 阻值 (Ω)	恒流充电电流
1K	0.4A
68K	0.6A
120K	0.8A
NC ($\geq 700K$)	1.0A

R_{ISET} 检测流程如下：充电开始前检测一次，后面修改 R_{ISET} 阻值充电电流不会改变。

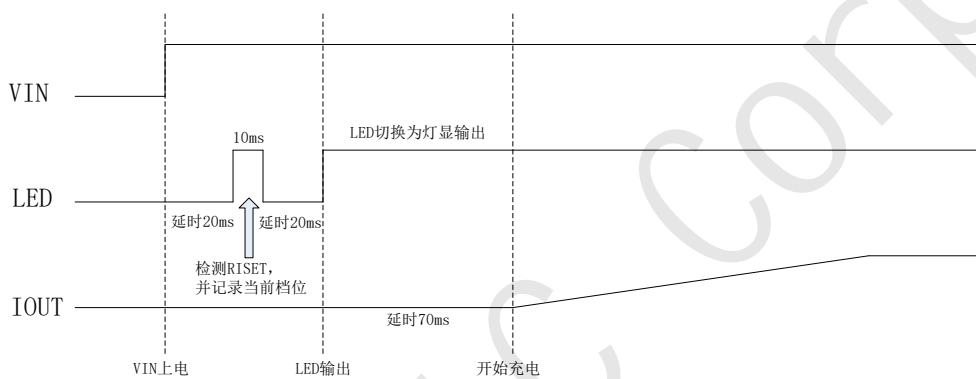


图 6 LED 脚检测 R_{ISET} 时序图

10.6 充电电压设置

IP2320支持VSET脚外接电阻 R_{VSET} ，来设置恒压充电电压；恒压充电电压可以通过 R_{VSET} 电阻连续调节； R_{VSET} 的阻值范围： $0 \leq R_{VSET} \leq 12K (\Omega)$ ，电阻精度需要在1%内。

$$V_{TRGT} = 8.00 + R_{VSET} * 0.08$$

R_{VSET} 阻值 (Ω)	恒压充电电压
0	8.00V
2K	8.16V
5.1K	8.41V
10K	8.80V
NC ($\geq 90K$)	8.40V

10.7 充电 NTC

IP2320支持NTC保护功能，可配合NTC电阻来检测电池温度；

IP2320通过NTC引脚放出50uA电流，然后检测该电流在NTC电阻上产生的电压，来判断温度高低，当检测温度超过设定的温度时，关闭充电。

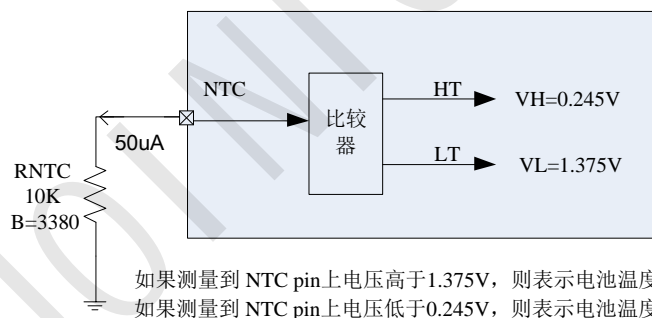


图 7 NTC 框图

当 IP2320 检测到 NTC 引脚电压在 0.245V~1.375V 之间，表示电池温度正常，正常充电；

当 IP2320 检测到 NTC 引脚电压下降到小于 0.245V，表示电池温度过高，停止充电；

当 IP2320 检测到 NTC 引脚电压上升到大于 1.375V，表示电池温度过低，停止充电；

如果不需要 NTC 功能，将 NTC 引脚接 10K 电阻到地。

举例： $R_{NTC}=10K$ 热敏电阻($B=3380$)，对应的温度和 NTC 引脚电压：

温度(度)	R_{NTC} 电阻阻值 (Ω)	NTC 引脚电压	工作状态
0	27.5K	1.375V	低温保护
25	10K	0.500V	正常充电
45	4.9K	0.245V	高温保护

10.8 充电 LED 指示

电池充电LED指示灯，充电过程LED亮，充电满后LED灭，检测到异常（异常状态包括：输入过压保护、NTC保护、芯片过温保护、没有接入电池）后LED闪烁（400ms高400ms低）。

10.9 电池检测功能

IP2320有电池检测功能，只接入VIN未接入电池时，LED会闪烁（400ms高400ms低）提示异常；在未接电池LED异常闪烁时，接入电池后就会进入正常充电流程；

11 典型应用原理图

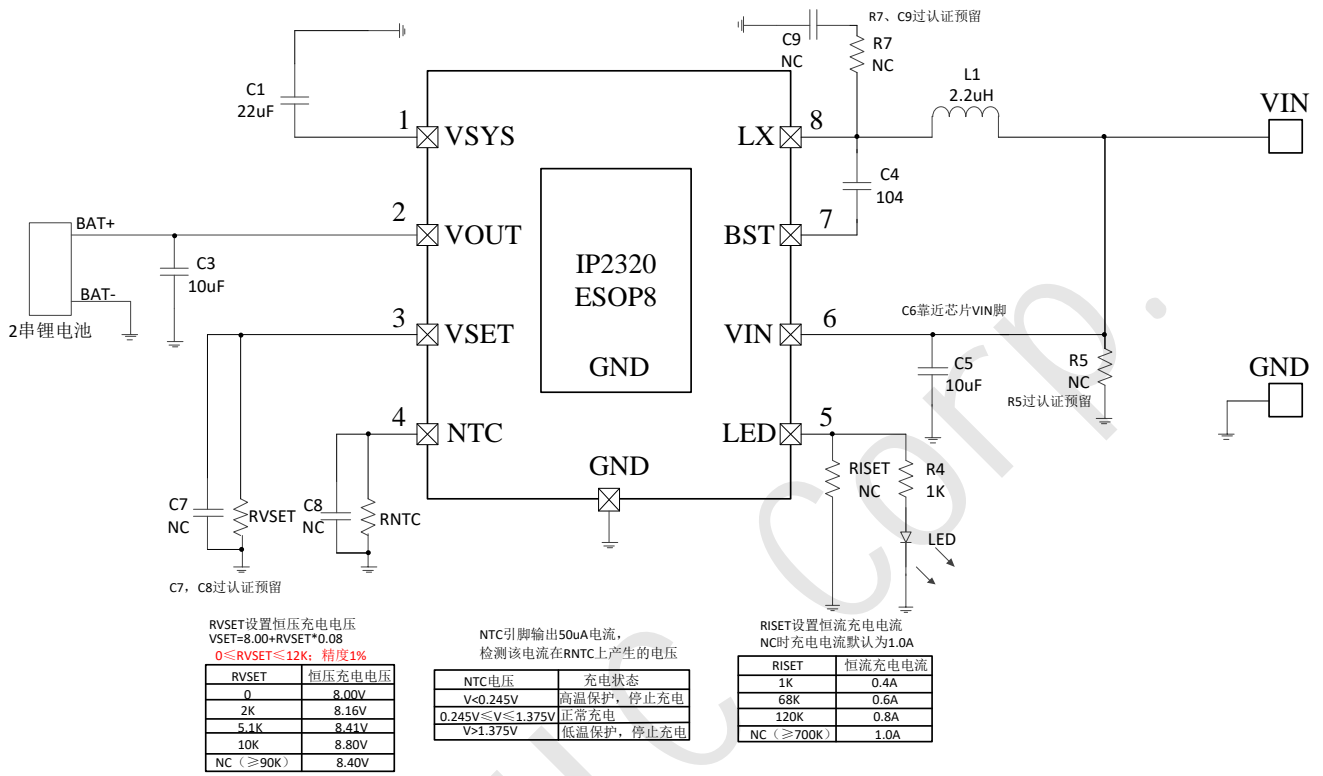


图 8 典型应用原理图

12 BOM

序号	元件名称	型号&规格	单位	用量	位置	备注
1	IC	IP2320	PCS	1	U1	
2	电感	CD43	PCS	1	L1	饱和 Isat、温升电流 Idc 大于 5A, DCR 小于 20 毫欧, 感值 2.2uH @500KHz
3	贴片电容	0805 10uF 25V 10%	PCS	3	C3、C5	耐压值大于 16V, 需用贴片陶瓷电容
4	贴片电容	0805 22uF 25V 10 %	PCS	1	C1	耐压值大于 16V, 需用贴片陶瓷电容
5	贴片电容	0603 104 25V 10%	PCS	1	C4	
6	贴片电容	0603 NC	PCS	3	C7、C8、C9	过认证预留
7	贴片电阻	0603 1K 5%	PCS	1	R4	用于调整 LED 亮度
8	贴片电阻	0603 NC	PCS	2	R5、R7	过认证预留
9	贴片 LED	0603	PCS	1	D1	LED 指示灯, 最大驱动能力 5mA
10	贴片电阻	0603 5.1K 1%	PCS	1	RVSET	设置恒压充电电压, 电阻精度需要在 1%之内 , 否则影响配置的恒压充电电压; 根据需要选择
11	NTC 电阻	NTC 电阻 10K B=3380	PCS	1	RNTC	根据设计温度选择; 不使用时, 接 10K 电阻到地;
12	贴片电阻	0603 NC	PCS	1	RISET	设置恒流充电电流; 根据需要选择

13 丝印说明



说明:


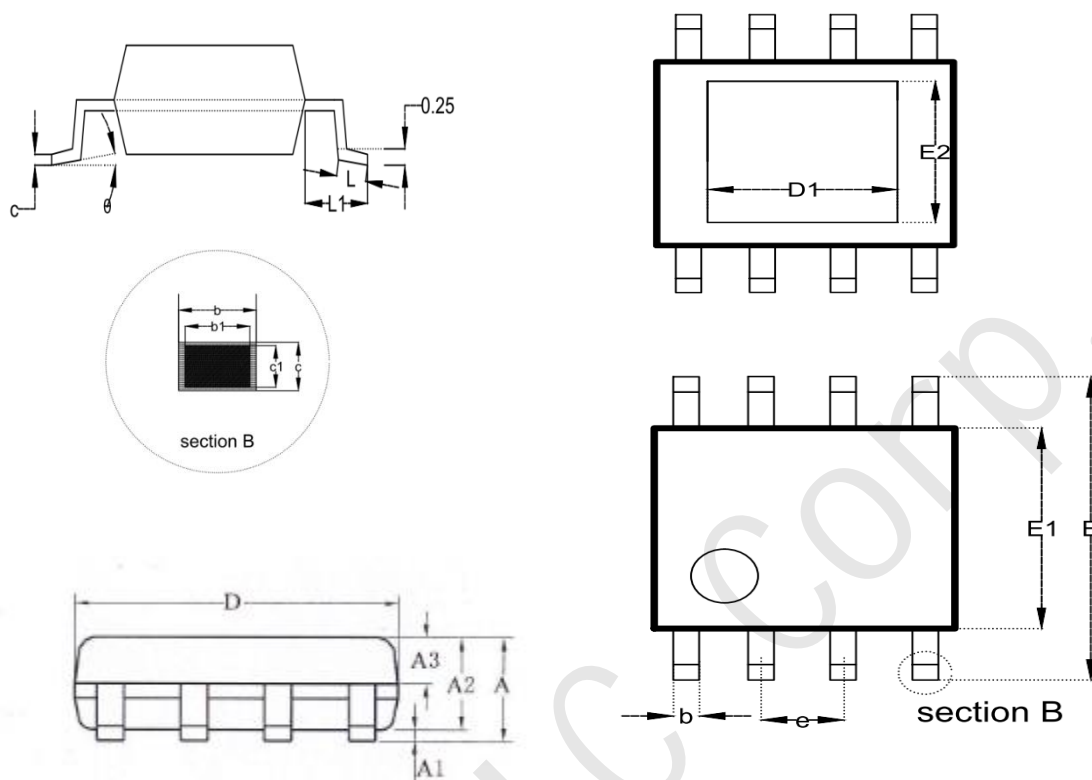
- 1、  --英集芯标志
- 2、 IP2320 --产品型号
- 3、 XXXXXXX --生产批号
- 4、 ○ --PIN1脚的位置标识

图9 丝印图

14 封装信息


SYMBOL	MILLIMETER		
	MIN	NOM	MAX
A	--	--	1.65
A1	0.05	--	0.15
A2	1.30	1.40	1.50
A3	0.60	0.65	0.70
b	0.39	--	0.48
b1	0.38	0.41	0.43
c	0.21	--	0.25
c1	0.19	0.20	0.21
D	4.70	4.90	5.10
E	5.80	6.00	6.20
E1	3.70	3.90	4.10
e	1.27BSC		
L	0.50	0.60	0.80
L1	1.05BSC		
θ	0	--	8°
D1	--	3.10	--
E2	--	2.21	--

14 责任及版权申明

英集芯科技有限公司有权根据所提供的产品和服务进行更正、修改、增强、改进或其它更改，客户在下订单前应获取最新的相关信息，并验证这些信息是否完整且是最新的。所有产品的销售都遵循在订单确认时所提供的销售条款与条件。

英集芯科技有限公司对应用帮助或客户产品设计不承担任何义务。客户应对其使用英集芯的产品和应用自行负责。为尽量减小与客户产品和应用相关的风险，客户应提供充分的设计与操作安全验证。

客户认可并同意，尽管任何应用相关信息或支持仍可能由英集芯提供，但他们将独力负责满足与其产品及在其应用中使用英集芯产品相关的所有法律、法规和安全相关要求。客户声明并同意，他们具备制定与实施安全措施所需的全部专业技术和知识，可预见故障的危险后果、监测故障及其后果、降低有可能造成人身伤害的故障的发生机率并采取适当的补救措施。客户将全额赔偿因在此类关键应用中使用任何英集芯产品而对英集芯及其代理造成的任何损失。

对于英集芯的产品手册或数据表，仅在没有对内容进行任何篡改且带有相关授权、条件、限制和声明的情况下才允许进行复制。英集芯对此类篡改过的文件不承担任何责任或义务。复制第三方的信息可能需要服从额外的限制条件。

英集芯会不定期更新本文档内容，产品实际参数可能因型号或者其他事项不同有所差异，本文档不作为任何明示或暗示的担保或授权。

在转售英集芯产品时，如果对该产品参数的陈述与英集芯标明的参数相比存在差异或虚假成分，则会失去相关英集芯产品的所有明示或暗示授权，且这是不正当的、欺诈性商业行为。英集芯对任何此类虚假陈述均不承担任何责任或义务。