

输出 2.4A/3.1A，集成 DCP 输出协议的 SOC IC

1 特性

- 同步开关降压转换器
 - ◇ 内置功率 MOS
 - ◇ 输入电压范围：8V 到 32V
 - ◇ 输出电压：5V
 - ◇ 输出电流：2.4A/3.1A
 - ◇ 输出电压有线补功能
 - ◇ 输出具有 CV/CC 特性（输出电流小于设定值，输出 CV 模式；输出电流大于设定值，输出 CC 模式）
 - ◇ VIN=12V，输出 5V/2.4A 时，板端转换效率高达 92.4%。
 - ◇ 软启动功能
- 输出协议
 - ◇ 支持 DCP(BC1.2、Apple 和三星)协议
 - ◇ 可支持双路 DCP 协议
- 多重保护、高可靠性
 - ◇ 输出过流、输入过压、输入欠压、输出短路保护
 - ◇ 整机过温保护
 - ◇ ESD 4KV，VIN 直流耐压 40V

2 应用

- 车载充电器
- 适配器
- 智能排插
- 行车记录仪

3 简介

IP6536 是一款集成同步开关的降压转换器、支持 DCP(BC1.2、Apple 和三星)输出协议，为车载充电器、适配器、智能排插、行车记录仪提供完整的解决方案。

IP6536 内置功率 MOS，输入电压范围是 8V 到 32V，输出电压 5V，最大能提供 3.1A 的输出电流。VIN=12V,输出 5V/2.4A, IP6536 的板端转换效率高达 92.4%。

IP6536 的输出具有 CV/CC 特性，当输出电流小于设定值，输出 CV 模式，输出电压恒定；当输出电流大于设定值，输出 CC 模式，输出电压降低。

IP6536 的输出电压带有线补功能，输出电流增大后会相应提高输出电压，用以补偿连接线阻抗引起的电压下降。

IP6536 具有软启动功能，可以防止启动时的冲击电流影响输入电源的稳定。

IP6536 有多种保护功能，具有输入过压、欠压保护，输出过流、过压、欠压、短路保护等功能

IP6536 采用 ESOP8 封装。

4 IP6536 型号说明

型号	说明
IP6536	OCP 为 2.4A; 双路 DCP
IP6536_2A4	OCP 为 2.4A; 单路 DCP
IP6536_3A1	OCP 为 3.1A; 单路 DCP

NOTES:

PIN2 的功能默认是 LED，需要 EN 功能需定制。

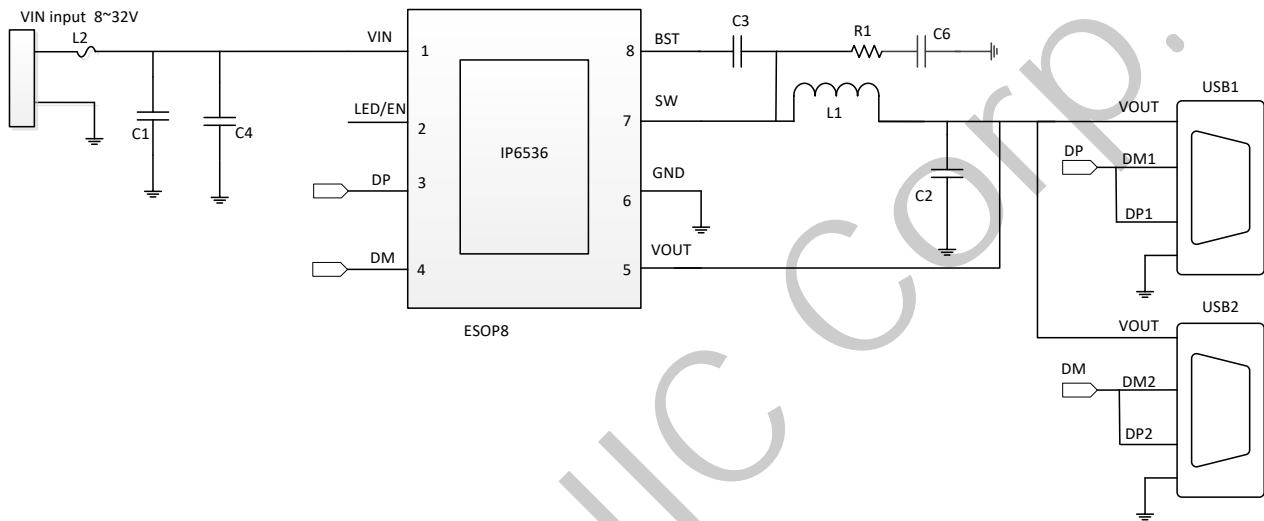


图 1 IP6536 简化应用原理图

5 引脚定义

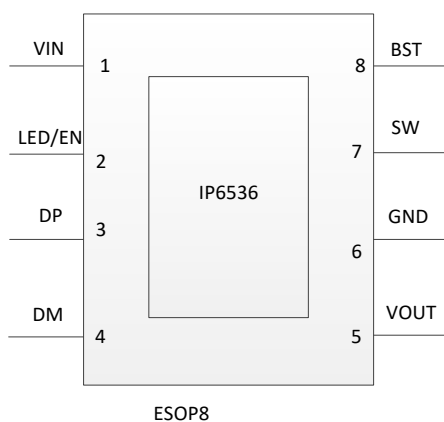


图 2 IP6536 引脚图

序号	名称	描述
1	VIN	输入电压引脚
2	LED/EN	LED 功能或者 EN 功能引脚
3	DP	USB 快充识别信号 DP
4	DM	USB 快充识别信号 DM
5	VOUT	输出电压反馈引脚
6	GND	功率地
7	SW	DCDC 开关节点, 连接电感
8	BST	自举电路引脚, 紧靠芯片 BST 引脚和 LX 引脚放置自举电容, 为上管栅极驱动提供电压
9(EPAD)	PGND	功率地和散热地, 需要保持与 GND 良好接触

6 极限参数

参数	符号	值	单位
输入电压范围	V_{IN}	-0.3 ~ 40	V
LX 电压范围	V_{LX}	-0.3 ~ $V_{IN}+0.3$	V
DM/DP 电压范围	$V_{DM/DP}$	-0.3 ~ 6	V
VOU _T 电压范围	V_{Vout}	-0.3~8	V
结温范围	T_J	-40 ~ 150	°C
存储温度范围	T_{stg}	-60 ~ 150	°C
热阻（结温到环境）	θ_{JA}	40	°C/W
人体模型（HBM）	ESD	4	KV

*高于绝对最大额定值部分所列数值的应力有可能对器件造成永久性的损害，在任何绝对最大额定值条件下暴露的时间过长都有可能影响器件的可靠性和使用寿命

7 推荐工作条件

参数	符号	最小值	典型值	最大值	单位
输入电压	V_{IN}	8	12/24	32	V

*超出这些工作条件，器件工作特性不能保证。

8 电气特性

除特别说明，TA=25℃，L=33uH，VIN=12V，Vout=5V

参数	符号	测试条件	最小值	典型值	最大值	单位
输入系统						
输入电压	V _{IN}		8	12	32	V
输入欠压阈值	V _{IN-UV}	上升电压		8.1		V
		下降电压		7.8		V
输入过压阈值	V _{IN-OV}	上升电压		32		V
		下降电压		31.8		V
输入静态电流	I _Q	VIN=12V, VOUT=5V@0A		5		mA
功率开系统						
上管导通电阻	R _{DS(ON)}			100		mΩ
下管导通电阻	R _{DS(ON)}			80		mΩ
开关频率	F _S			150		KHz
输出系统						
输出电压	V _{OUT}		4.75	5	5.25	V
输出电压纹波	ΔV _{OUT}	VIN=12V, VOUT=5V@2.4A, COUT为220uF和22uF。		150		mV
软启动时间	T _{SS}	VIN=12V, VOUT=5V		1		ms
输出线补电压	V _{COMP}	VIN=12V, VOUT=5V, IOU=3A		120		mV
输出 CC 模式最大电流	I _{OUT}	VIN=12V, VOUT=5V		3.1		A
输出打嗝重启电压	V _{OUT}	输出进入 CC 模式后, 输出打嗝重启电压		3.7		V
热关断温度	T _{OTP}	上升温度		150		℃
热关断温度迟滞	ΔT _{OTP}			40		℃

9 功能描述

同步开关降压转换器

IP6536 集成一个同步开关降压转换器。输入电压范围是 8V~32V，输出电压 5V，最大输出电流 3.1A。IP6536 内置有功率开关管，工作时的开关频率是 150KHz。在 $V_{IN}=12V$ ， $V_{OUT}=5V@2.4A$ 时，转换效率 92.4%。

IP6536 具有软启动功能，防止在启动时的冲击电流过大引起故障。

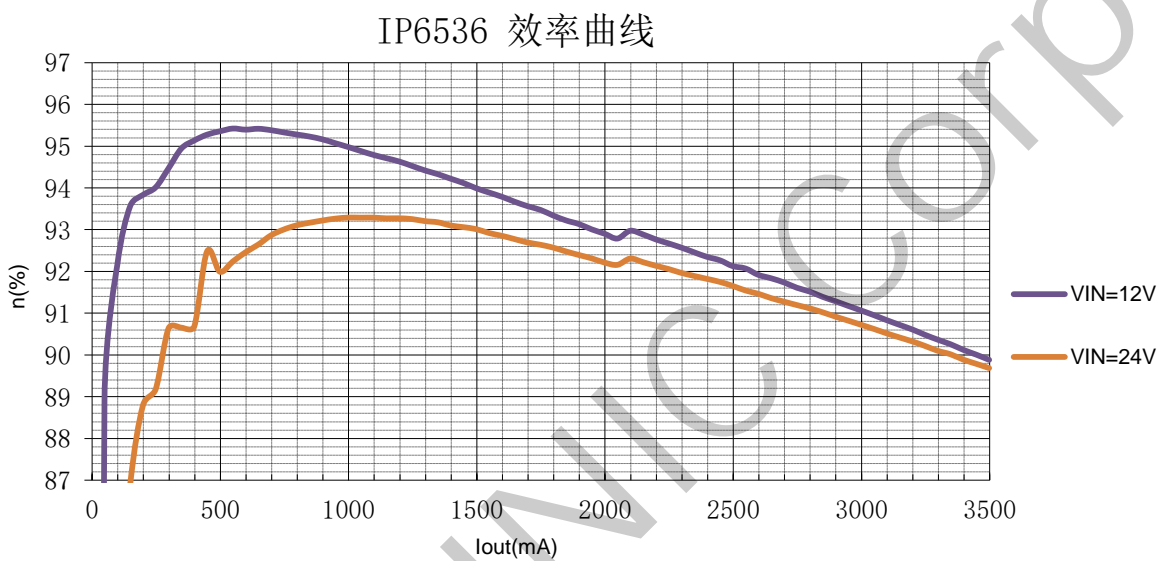


图 3 IP6536 效率曲线图

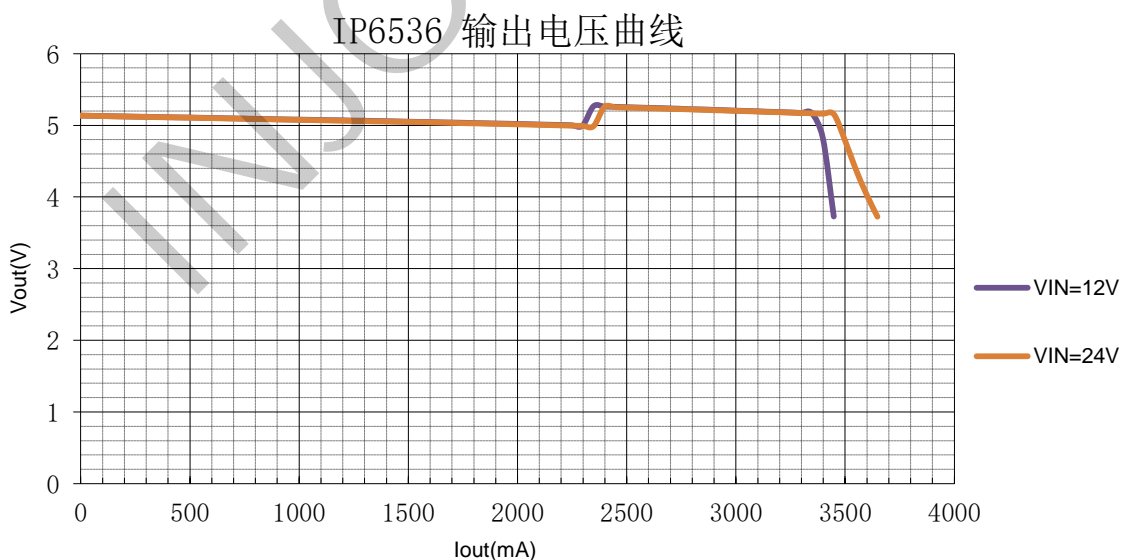


图 4 IP6536 输出电压曲线图

输出电压线补功能

IP6536 的输出电压有线补功能，输出电流为 3A 时，输出电压较空载输出电压增加 120mV。

输出 CC/CV 特性

IP6536 的输出具有 CV/CC 特性：当输出电流小于设定值，输出 CV 模式；当输出电流大于设定值，输出 CC 模式。

保护功能

IP6536 会检测 VIN 电压，如果 VIN 电压低于 8.1V，IP6536 进入 standby，关断输出。

IP6536 具有输出欠压保护功能：当 VOUT 输出降低到 3.7V，IP6536 检测到输出欠压，关闭输出，过 2s 后打嗝重启。

IP6536 具有短路保护功能，启动 8ms 后，VOUT 电压如低于 3.7V，则 IP6536 认为输出有短路，关闭输出。

IP6536 具有过温保护功能：当 IP6536 检测到芯片温度达到 150°C，会关闭输出；当温度下降到 110°C，IP6536 才认为温度恢复正常，重新打开输出；

输出 DCP 协议

IP6536 支持输出 DCP 协议：

- ◇ 支持苹果模式
- ◇ 支持 BC1.2
- ◇ 支持三星充电协议

10 典型应用原理图

IP6536 外围只需要电感、电容、电阻，即可实现完整功能的车充方案。

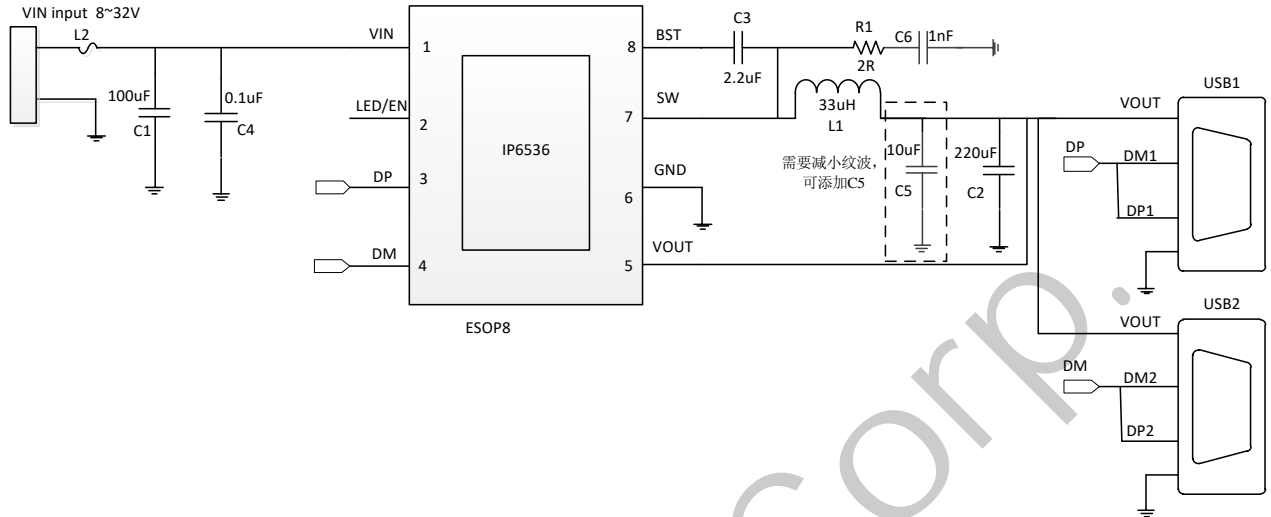


图 5 IP6536 输出应用原理图

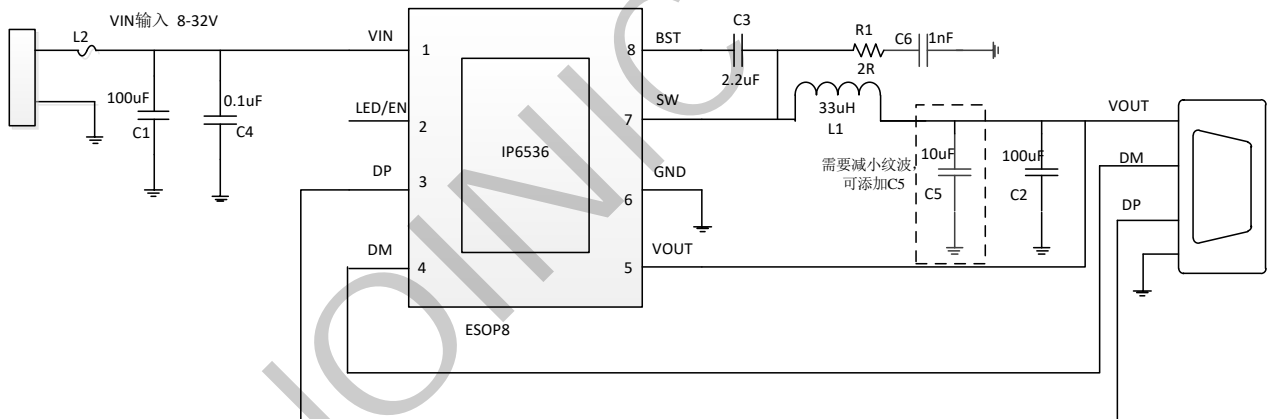


图 6 IP6536_2A4 和 IP6536_3A1 输出应用原理图

说明：

1. IP6536 的 EPAD 必须和 PCB 板的地接触良好；
2. C1 和 C4 应该靠近 PIN 1 放置；
3. C5 应该靠近 PIN 5 放置；
4. R1 和 C6 组成的 RC 电路靠近 PIN3 放置，RC 电路和 IC 的 SW 和 PGND 组成的环路在 PCB 上面积要最小；

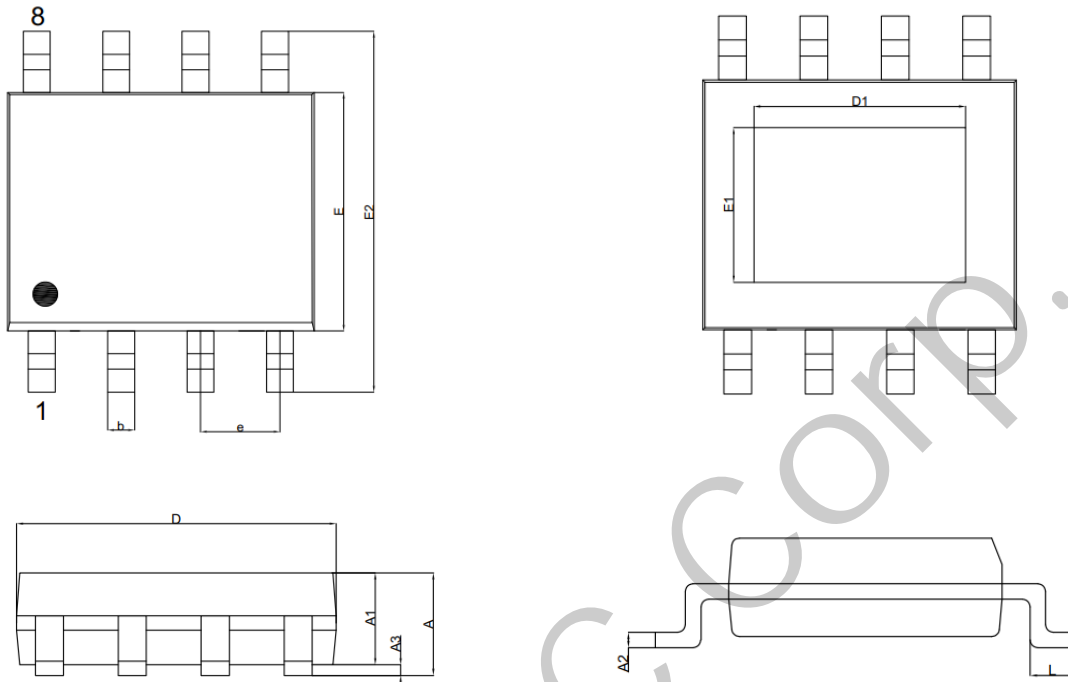
11 BOM 表

序号	元件名称	型号&规格	单位	用量	位置	备注
1	IC	IP6536	PCS	1	U1	
2	电解电容	100uF/35v	PCS	1	C1	耐压值大于 35V
3	电解电容	100uF/16v	PCS	1	C2	耐压值大于 16V 如果需要减小纹波,C2为220uF
4	贴片电容	0603 2.2uF 10%	PCS	1	C3	耐压值大于 10V
5	贴片电容	0603 0.1uF 10%	PCS	1	C4	耐压值大于 35V
6	电感	33uH+/-20%, 电流 4.5A DCR<12mohm	PCS	1	L1	
7	贴片电阻	0603 2R 5%	PCS	1	R2	
8	贴片电容	0603 10uF 10%	PCS	1	C5	耐压值大于 16V 如果需要减小纹波, 添加 C5; 不需要, C5 为 NC
9	贴片电容	0603 1nF 10%	PCS	1	C6	耐压值大于 35V
10	保险丝	L2	PCS	1	L2	电流值 3A

12. IP 系列车充 IC 型号选择表

IC 型号	放电 电流	双 路	支持的协议										封装		
			DCP	QC2.0	QC3.0	FCP	SCP	AFC	MTK PE	SFCP	PD2.0	PD3.0 (PPS)	规格	兼 容	
IP6523S_N	3.4A	-	√	-	-	-	-	-	-	-	-	-	-	ESOP8	PIN2PIN
IP6536	2.4A	√	√	-	-	-	-	-	-	-	-	-	-	ESOP8	
IP6525T	18W	-	√	√	√	√	-	√	-	-	-	-	ESOP8	PIN2PIN	
IP6525S	18W	-	√	√	√	√	√	√	√	√	-	-	ESOP8		
IP6510	18W	-	√	√	√	√	-	√	-	-	√	-	ESOP8	PIN2PIN	
IP6520	18W	-	√	√	√	√	√	√	√	-	√	-	ESOP8		
IP6520_PPS	18W	-	√	√	√	√	√	√	√	-	√	√	ESOP8		
IP6537_C	18W	-	√	√	√	√	√	√	√	√	√	√	QFN24	PIN2PIN	
IP6537_C_30W20V	30W	-	√	√	√	√	√	√	√	√	√	√	QFN24		
IP6515	4.8A	√	√	-	-	-	-	-	-	-	-	-	QFN32		
IP6538_CC	27W	√	√	√	√	√	-	√	√	-	√	√	QFN32	PIN2PIN	
IP6538_AC	27W	√	√	√	√	√	√	√	√	-	√	√	QFN32		
IP6538_AA	24W	√	√	√	√	√	√	√	√	-	-	-	QFN32		
IP6527S_A	24W	-	√	√	√	√	√	√	√	-	-	-	QFN32	PIN2PIN	
IP6527S_C	27W	-	√	√	√	√	-	√	√	-	√	√	QFN32		
IP6527S_C_18WPD	18W	-	√	√	√	√	-	√	√	-	√	√	QFN32		
IP6566_CC	20W	√	√	√	√	√	-	√	-	√	√	√	QFN28	PIN2PIN	
IP6566_AC	20W	√	√	√	√	√	√	√	-	√	√	√	QFN28		
IP6566_AA	18W	√	√	√	√	√	√	√	-	√	-	-	QFN28		

13 封装信息



	POD	ESOP8L		
	Size unit: mm			
	Symbol	Minimum	Normal	Maximum
Total Thickness	A	1.30	-	1.69
Molding Thickness	A1	1.30	-	1.60
LF Thickness	A2	0.203	-	0.233
Stand Off	A3	0.00	-	0.09
Body Size	D	4.80	-	5.00
	E	3.80	-	4.00
	E2	5.80	-	6.20
Exposed Pad Size	D1	-	3.302	-
	E1	-	2.413	-
Lead Width	b	0.356	-	0.456
Lead Length	L	0.40	-	0.80
Lead Pitch	e	1.27 BSC		

责任及版权申明

英集芯科技有限公司有权根据所提供的产品和服务进行更正、修改、增强、改进或其它更改，客户在下订单前应获取最新的相关信息，并验证这些信息是否完整且是最新的。所有产品的销售都遵循在订单确认时所提供的销售条款与条件。

英集芯科技有限公司对应用帮助或客户产品设计不承担任何义务。客户应对其使用英集芯的产品和应用自行负责。为尽量减小与客户产品和应用相关的风险，客户应提供充分的设计与操作安全验证。

客户认可并同意，尽管任何应用相关信息或支持仍可能由英集芯提供，但他们将独力负责满足与其产品及在其应用中使用英集芯产品相关的所有法律、法规和安全相关要求。客户声明并同意，他们具备制定与实施安全措施所需的全部专业技术和知识，可预见故障的危险后果、监测故障及其后果、降低有可能造成人身伤害的故障的发生机率并采取适当的补救措施。客户将全额赔偿因在此类关键应用中使用任何英集芯产品而对英集芯及其代理造成的任何损失。

对于英集芯的产品手册或数据表，仅在没有对内容进行任何篡改且带有相关授权、条件、限制和声明的情况下才允许进行复制。英集芯对此类篡改过的文件不承担任何责任或义务。复制第三方的信息可能需要服从额外的限制条件。

英集芯会不定期更新本文档内容，产品实际参数可能因型号或者其他事项不同有所差异，本文档不作为任何明示或暗示的担保或授权

在转售英集芯产品时，如果对该产品参数的陈述与英集芯标明的参数相比存在差异或虚假成分，则会失去相关英集芯产品的所有明示或暗示授权，且这是不正当的、欺诈性商业行为。英集芯对任何此类虚假陈述均不承担任何责任或义务。