

5V 输入 2~3 串锂电池内置功率 mos 异步升压充电 IC

1 特性

- ◇ 内置功率 mos
- ◇ 5V 输入异步升压充电
- ◇ 支持 2~3 串锂电池/磷酸铁锂电池
- ◇ 恒压充电电压可外部电阻设置
- ◇ 输入端恒流充电，可外部电阻设置
- ◇ 最大输入充电电流 2A。
- ◇ 升压充电效率 84%
- ◇ 自动调节输入电流，自适应适配器负载
- ◇ 支持 LED 充电状态指示，支持单脚电双灯功能
- ◇ 输入欠压，过压保护
- ◇ 支持 0V 电池涓流充电
- ◇ 支持 NTC 保护功能
- ◇ IC 过温保护
- ◇ ESD 4KV

2 应用

- 2~3 串锂电池/磷酸铁锂电池充电

4 简化原理图

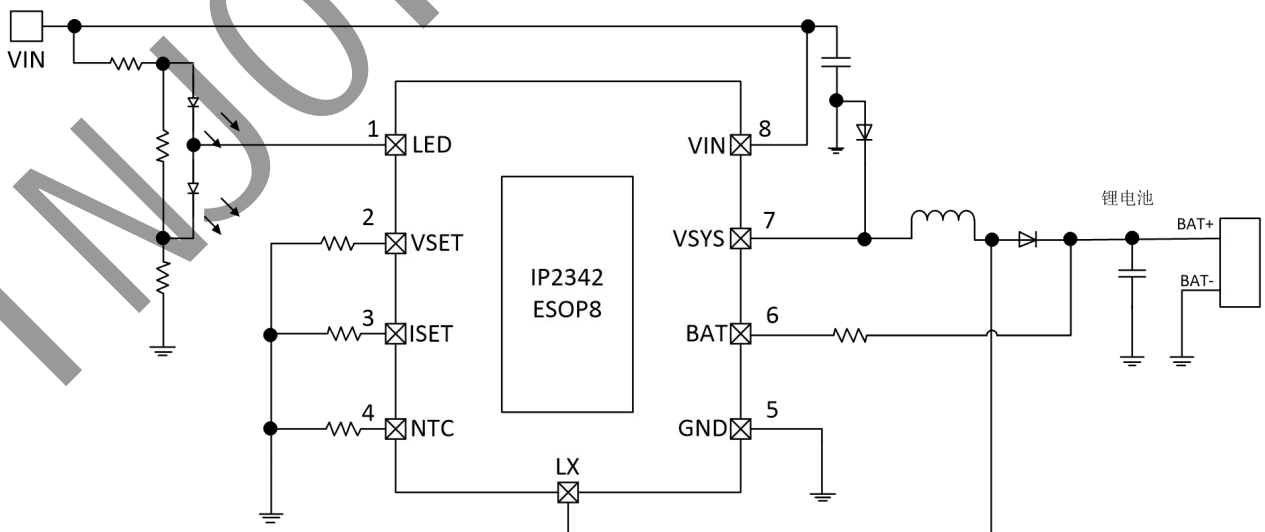


图 1 简化应用原理图

3 简介

IP2342 是一款支持 2~3 串锂电池/磷酸铁锂电池的异步升压充电管理 IC。

IP2342 采用异步开关架构，使其在应用时仅需极少的外围器件，并有效减小整体方案的尺寸，降低 BOM 成本。

IP2342 的升压开关充电转换器工作频率为 500KHz；5V/2A 输入，8V 输出转换效率 84%；

IP2342 具有输入欠压保护功能，可以智能调节充电电流，自适应适配器负载能力，防止将适配器拉挂。

IP2342 支持 VSET 脚外接电阻设置恒压充电电压。

IP2342 支持 ISET 脚外接电阻设置输入端恒流充电电流。

IP2342 支持 NTC 功能，NTC 低温或高温停止充电。

IP2342 采用 ESOP8 封装。

目录

1 特性	1
2 应用	1
3 简介	1
4 简化原理图	1
5 修改记录	3
6 型号说明	4
7 引脚定义	4
8 极限参数	5
9 推荐工作条件	5
10 电气特性	5
11 功能描述	7
11.1 框图结构	7
11.2 升压充电	8
11.3 充电过程	8
11.4 充电保护	9
11.5 输入端充电电流设置	9
11.6 恒压充电电压设置	9
11.7 充电 LED 指示	9
11.7 充电 NTC	10
12 典型应用原理图	12
13 BOM	12
14 丝印说明	13
15 封装信息	14
16 责任及版权申明	15

5 修改记录

备注：以前版本的页码可能与当前版本的页码不同。

更改版本 V1.05 至 V1.06(2024 年 9 月)	页码
● 修改过压保护阈值.....	5
更改版本 V1.04 至 V1.05(2024 年 7 月)	页码
● 增加型号说明.....	4
● 应用原理图, BOM 表的电感参数由 2.2 μ H 修改为 4.7 μ H.....	12
更改版本 V1.03 至 V1.04 (2024 年 7 月)	页码
● 修改输入过压阈值.....	5
更改版本 V1.02 至 V1.03 (2024 年 6 月)	页码
● 修改型号说明.....	4
● 增加 NTC 保护温度说明.....	10
更改版本 V1.01 至 V1.02 (2024 年 6 月)	页码
● 极限参数单独增加 VIN 脚说明.....	5
更改版本 V1.00 至 V1.01 (2024 年 5 月)	页码
● 增加充电输入电流和单节 CV 电压说明.....	9
初版释放 V1.00 (2024 年 4 月)	

6 型号说明

型号名称	描述
IP2342_BZ	标准型号，支持 2 串锂电池，单节电池充满电压 4.2V
IP2342_UV_CV	在标准 2 串型号的基础上修改，支持 VIN 低至 4V 充电，未接电池时显示充满
IP2342_UV_CV_DR01	在 IP2342_UV_CV 的基础上修改，减弱驱动能力
IP2342_3S	支持 3 串锂电池，单节电池充满电压 4.2V
IP2342_3S_UV_CV	在标准 3 串型号的基础上修改，支持 VIN 低至 4V 充电，未接电池时显示充满
IP2342_3S_UV_CV_DR01	在 IP2342_3S_UV_CV 的基础上修改，减弱驱动能力

7 引脚定义

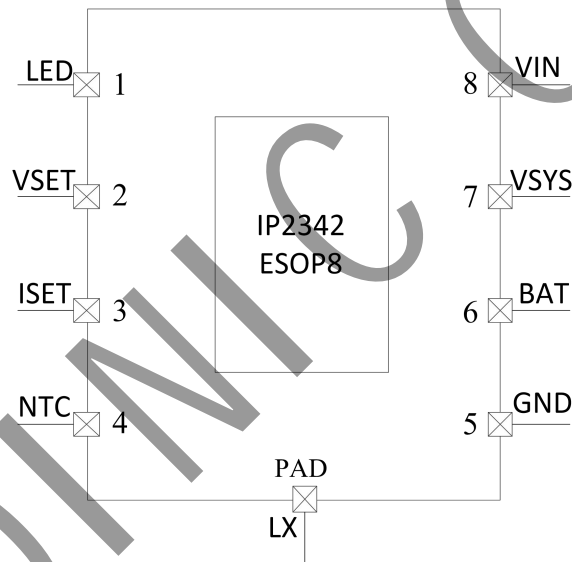


图 2 IP2342 引脚图

Pin Name	Pin Num	Pin Description
LED	1	LED 输出引脚（支持单脚点双灯功能）
VSET	2	恒压充电电压设置引脚
ISET	3	输入端恒流充电电流设置引脚
NTC	4	电池温度检测脚，外部接负温度系数电阻（NTC）检测电池温度
GND	5	GND，接地
BAT	6	BAT 引脚，接电池正极
VSYS	7	VSYS 引脚，接电感
VIN	8	5V 充电输入引脚
LX	9	DCDC 开关节点，接电感

8 极限参数

参数	符号	值	单位
BAT/LX 引脚电压范围	$V_{BAT/LX}$	-0.3 ~ 33	V
VIN 引脚电压范围	V_{IN}	-0.3 ~ 7.5	V
其他引脚电压范围	V_{MAX}	-0.3 ~ 7.5	V
结温范围	T_J	-40 ~ 150	°C
存储温度范围	T_{stg}	-60 ~ 150	°C
热阻（结温到环境）	θ_{JA}	60	°C/W
人体模型（HBM）	ESD	4	KV

*高于绝对最大额定值部分所列数值的应力有可能对器件造成永久性的损害，在任何绝对最大额定值条件下暴露的时间过长都有可能影响器件的可靠性和使用寿命

9 推荐工作条件

参数	符号	最小值	典型值	最大值	单位
输入电压	V_{IN}	4.5	5	5.5	V
充电电流	I_{VIN}			2	A

*超出这些工作条件，器件工作特性不能保证。

10 电气特性

除特别说明， $T_A=25^{\circ}\text{C}$ ， $L=4.7\mu\text{H}$ ， $V_{IN}=5\text{V}$ ， $V_{OUT}=8\text{V}$ ， $R_{ISET}=\text{NC}$ ， $R_{VSET}=\text{NC}$

参数	符号	测试条件	最小值	典型值	最大值	单位
充电系统						
输入电压	V_{IN}		4.5	5	5.5	V
输入欠压阈值	下降电压		4.4	4.5	4.6	V
输入过压阈值	上升电压		5.6	5.8	6.0	V
输入过压保护迟滞				400		mV
输入工作电流	I_{VIN}	$V_{IN}=5\text{V}$ ， $V_{BAT}=\text{NC}$ ，没有 LED		5	10	mA
待机电流	$I_{standby-BAT}$	$V_{IN}=0$ ， $V_{BAT}=18.5\text{V}$		5	10	uA
恒流充电电流	I_{CC}	$R_{ISET}=200\text{K}$		0.8		A
		$R_{ISET}=160\text{K}$		1.0		A
		$R_{ISET}=120\text{K}$		1.25		A

		$R_{SET}=100K$		1.5		A
		$R_{SET}>1.5M,NC$	1.8	2.0	2.2	A
充满电压	V_{CV}	$R_{VSET}=2K$		$4.3*N$		V
		$R_{VSET}=4K$		$4.35*N$		V
		$R_{VSET}=6K$		$4.4*N$		V
		$R_{VSET}>150K,NC$	$4.1*N$	$4.2*N$	$4.3*N$	V
充满停充检测电压	V_{SV}	N 为电池串数		$V_{CV}-0.05*N$		V
充满后回充电压	V_{RC}	N 为电池串数		$4.1*N$		V
涓流转恒流电压	V_{TK}		$2.9*N$	$3*N$	$3.1*N$	V
涓流充电电流 1	I_{TK1}	$V_{BAT}<1.05*V_{IN}$	100	200	300	mA
涓流充电电流 2	I_{TK2}	$1.05*V_{IN}<V_{BAT}<V_{TK}$		$0.5*I_{CC}$		mA
充满停充检测电流	$I_{STOP-IN}$	输入端电流		600		mA
VIN 到 VSYS 路径管 mos 内阻				80	100	mΩ
Boost 下管 mos 内阻				40	50	mΩ
控制系统						
LED 显示驱动电流	I_{Led}				5	mA
LED 高电平电压	V_{Led}			5		V
热关断温度	T_{OTP}	上升温度	125	135	145	°C
热关断恢复温度	T_{OTP-H}	下降温度	100	110	120	°C

11 功能描述

11.1 框图结构

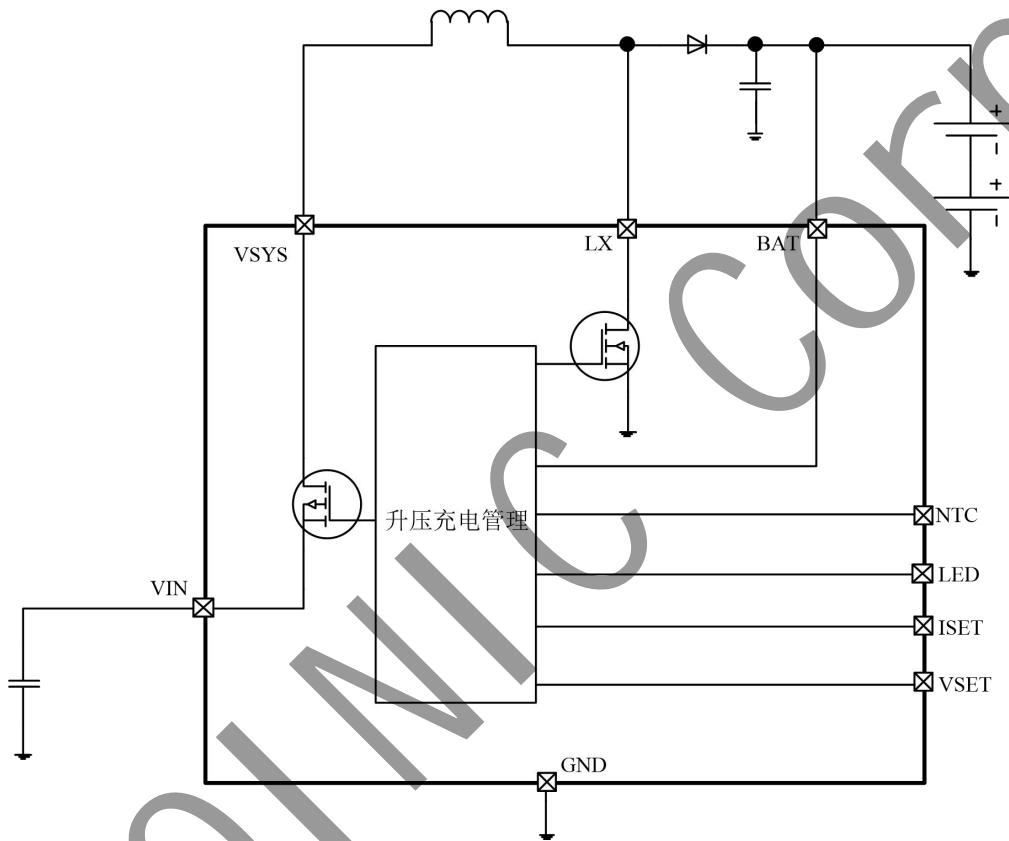


图 3 IP2342 内部框图

11.2 升压充电

IP2342 集成一个异步升压充电控制器，开关频率 500KHz，给 2~3 节锂电池/磷酸铁锂电池充电。5V/2A 输入，8V 输出时效率为 84%。

11.3 充电过程

IP2342采用完整的涪流/恒流/恒压 充电模式。

IP2342的恒流充电电流是恒定的输入端电流；

当电池电压 $V_{BAT} < 1.05 * V_{IN}$ 时，以200mA涪流充电。

当电池电压 $1.05 * V_{IN} < V_{BAT} < V_{TK}$ 时，以恒流输入充电电流的一半进行充电。

当电池电压 $V_{BAT} > V_{TK}$ 时，以恒流输入充电电流 I_{CC} 充电；

当电池电压接近设定的恒压充电电压 V_{CV} 时，充电电压 V_{CV} 保持不变，充电电流缓慢减小，进入恒压充电模式。

进入恒压充电模式后，如果充电电流小于充满停充检测电流 I_{STOP} ，则会先停止充电，然后检测电池电压是否高于停充电压 V_{SV} ：如果高于停充电压 V_{SV} ，就停止充电；如果低于停充电压，就继续充电。

电池充满停充后，且输入 V_{IN} 持续有效，如果电池电压小于 V_{RC} 时，会进入充满回充阶段，会再次开启充电流程；

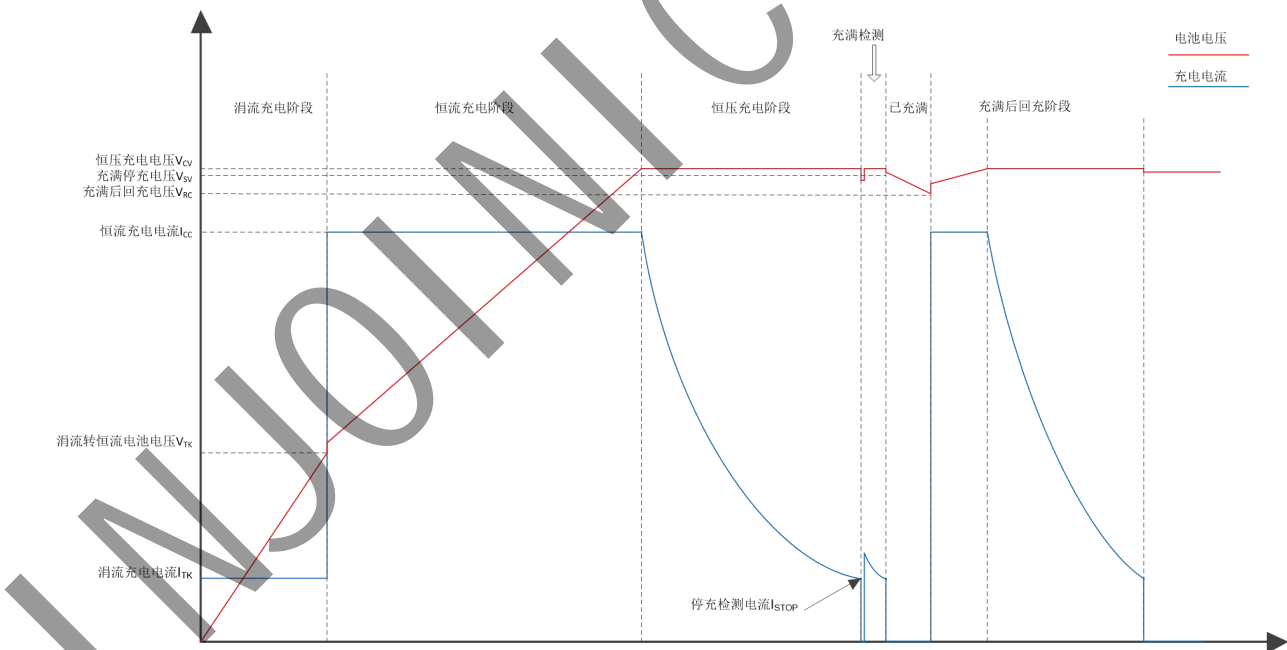


图 4 IP2342 充电过程示意图

11.4 充电保护

IP2342 具有完善的保护功能，集成输入欠压、过压保护，IC 过温保护等功能，确保系统稳定可靠的工作。

IP2342具有输入VIN输入稳压环路，在检测到输入电压接近4.5V的欠压阈值时，就会自动调整降低充电电流，保证输入电压稳定在输入欠压阈值附近，确保不会拉挂适配器。

IP2342 集成输入过压保护功能，当检测到输入电压大于 5.6V 的过压阈值，就会停止充电；

IP2342 集成过温保护功能，当检测到芯片内部温度超过 135 度后，就会强制停止充电；

11.5 输入端充电电流设置

IP2342支持ISET脚外接电阻R_{ISET}，来设置输入端恒流充电电流I_{IN}，充电电流I_{IN}与R_{ISET}的关系为：

$$I_{IN} (A) = 2.13 - R_{ISET}(K\Omega) / 143。$$

此公式仅适用于与电阻在100K-200K范围内

R _{ISET} 阻值 (Ω)	恒流充电电流
200K	0.8A
160K	1.0A
120K	1.25A
100K	1.5A
NC (≥1.5M)	2.0A

11.6 恒压充电电压设置

IP2342支持VSET脚外接电阻R_{VSET}，来设置恒压充电电压，恒压充电电压V_{CV}与R_{VSET}的关系为：

$$V_{CV} (V) = (0.05 + 0.025 * R_{VSET}(K\Omega) + 4.2) * N \quad (N \text{ 为电池串数})$$

R _{VSET} 阻值 (Ω)	单节 CV 电压
2K	4.3
4K	4.35
6K	4.4
NC (≥150K)	4.2V

IP2342标准品是2串三元锂电池，

IP2342_3S是3串三元锂电池；磷酸铁锂电池需要定制。

11.7 充电 LED 指示

IP2342支持单脚点双灯功能，充电过程LED1亮，LED2灭（LED脚输出低电平），充电满后LED1灭，LED2亮（LED脚输出高电平）。充电过程中，NTC保护后LED交替闪烁。

IP2342有电池检测功能，只接入VIN未接入电池时，LED1和LED2会交替闪烁提示异常；在未接电池LED异常闪烁时，接入电池后就会进入正常充电流程。

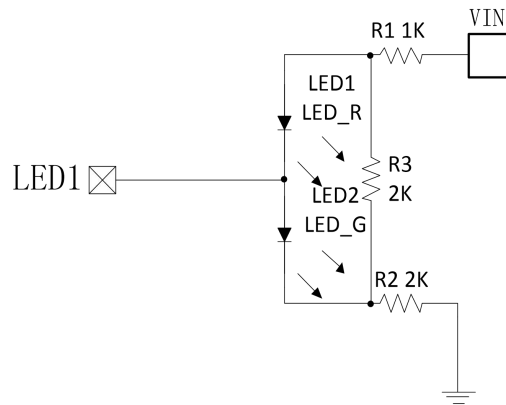


图 5 LED指示灯原理图。

11.7 充电 NTC

IP2342集成NTC功能，可检测电池温度。IP2342工作时在NTC引脚上产生一个恒流源，与外部下拉的NTC温敏电阻产生电压，芯片通过内部检测NTC引脚的电压来判断当前电池的温度。

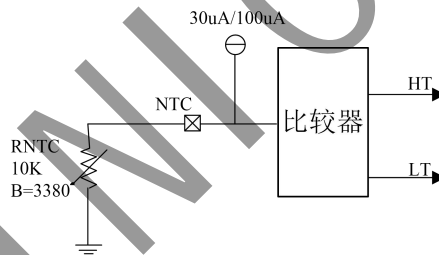


图 6 NTC 比较器

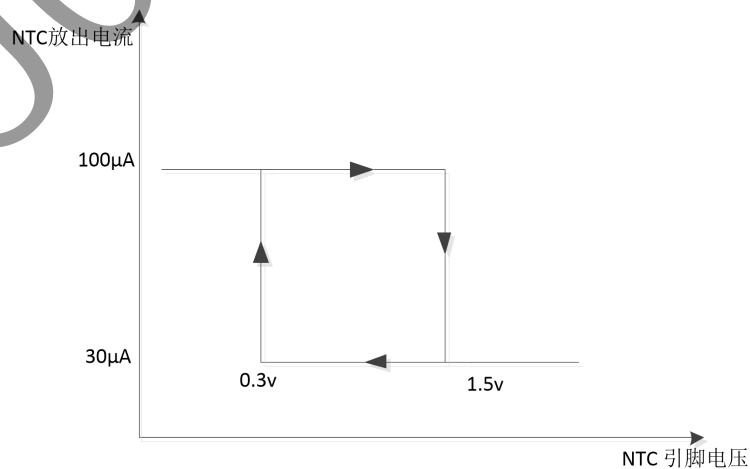


图 7 NTC 电压和放出电流关系

IP2342通过NTC引脚放出30/100uA电流，然后检测该电流在NTC电阻上产生的电压，来判断温度高低，当检测温度超过设定的温度时，关闭充电。

默认放出 100uA 电流，当检测到引脚电压大于 1.5V（NTC 阻值大于 15K）时，输出电流降低为 30uA；
在输出 30uA 时，检测到引脚电压小于 0.3V（NTC 阻值小于 10K），输出电流变为 100uA。

充电时：

当 NTC 输出电流为 100μA，且检测 NTC 引脚的电压低于 0.49V 时，表示电池温度高于 45℃，停止充电功能；

当 NTC 输出电流为 30μA，且检测 NTC 引脚的电压高于 0.82V 时，表示电池温度低于 0℃，停止充电功能；

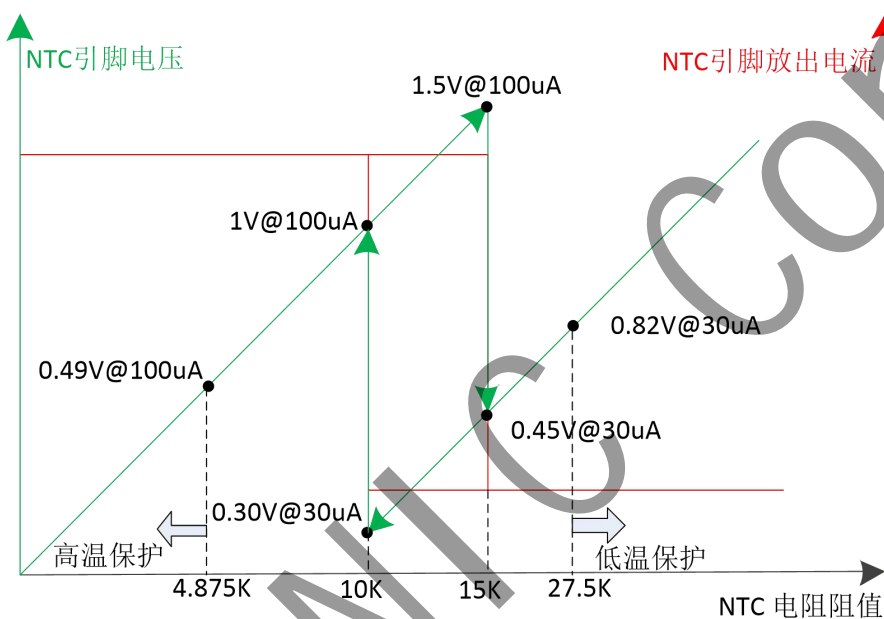


图 8 NTC 电压和 NTC 电阻阻值关系

如果方案不需要 NTC 功能，需要在 NTC 引脚对地接 10kΩ电阻，不能将 NTC 引脚浮空或者直接接地。

12 典型应用原理图

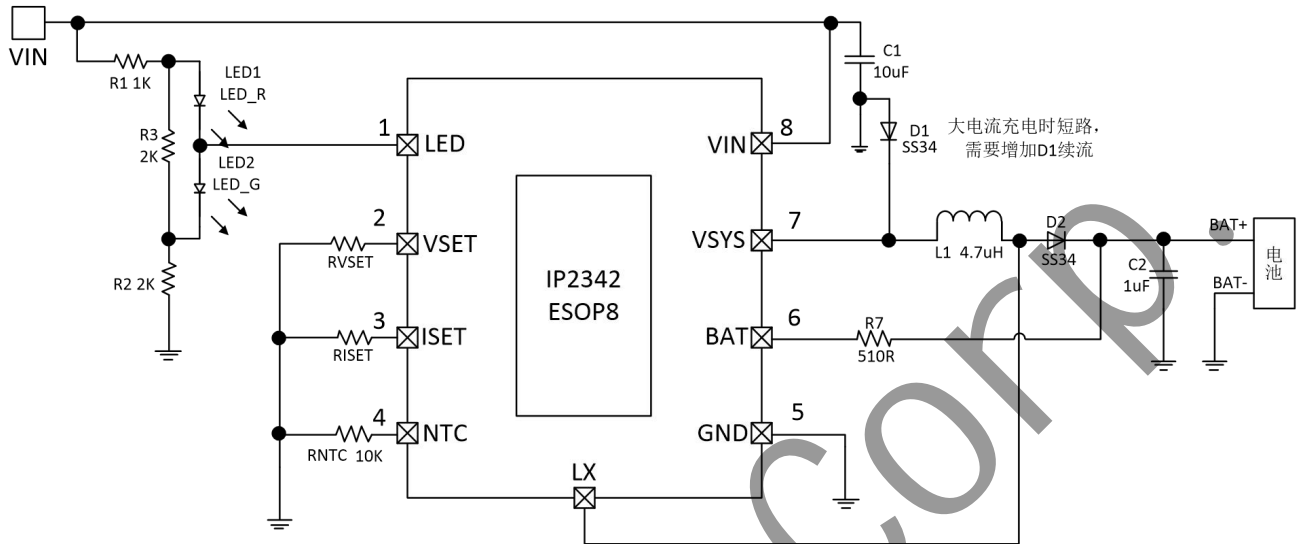


图 9 典型应用原理图

13 BOM

序号	元件名称	型号&规格	单位	用量	位置	备注
1	IC	IP2342	PCS	1	U1	
2	电感	CD43	PCS	1	L1	饱和 Isat、温升电流 Idc 大于 3.5A, DCR 小于 35 毫欧, 感值 4.7uH @500KHz
3	贴片电容	0603 1uF 50V 10%	PCS	1	C2	耐压值大于 50V, 需用贴片陶瓷电容
4	贴片电容	0805 10uF 25V 10%	PCS	1	C1	耐压值大于 16V, 需用贴片陶瓷电容
5	贴片电阻	0603 510R 5%	PCS	1	R7	
6	贴片电阻	0603 1K 5%	PCS	1	R1	
7	贴片电阻	0603 2K 5%	PCS	2	R2,R3	
8	贴片电阻	0603	PCS	1	RVSET	设置恒压充电电压; 根据需要选择
9	贴片电阻	0603	PCS	1	RRISET	设置恒流充电电流; 根据需要选择
10	NTC 电阻		PCS	1	RNTC	不使用时, 接 10K 电阻到地;
11	贴片 LED	0603	PCS	2	LED1,LED2	LED 指示灯
11	肖特基二极管	SMA SS34	PCS	2	D1,D2	

14 丝印说明



说明:


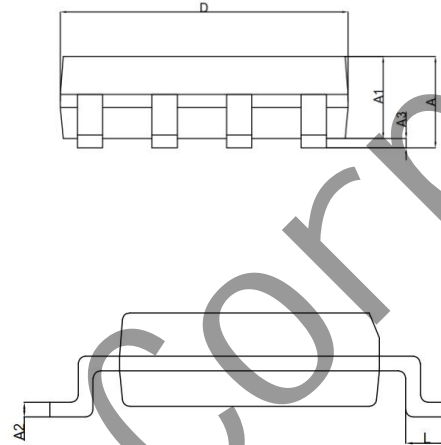
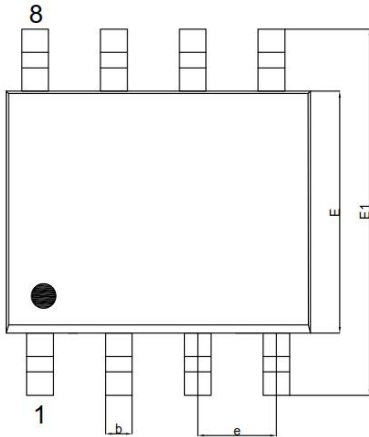
- 1、 --英集芯标志
- 2、IP2342 --产品型号
- 3、XXXXXXXX --生产批号
- 4、○ --PIN1脚的位置标识

图 10 丝印图

15 封装信息


	POD	SOP8L		
		Size unit: mm		
	Symbol	Minimum	Normal	Maximum
Total Thickness	A	-	-	1.75
Molding Thickness	A1	1.30	1.40	1.50
LF Thickness	A2	0.20	-	0.24
Stand Off	A3	0.05	-	0.225
Body Size	D	4.80	4.90	5.00
	E	3.80	3.90	4.00
	E1	5.80	6.00	6.20
Lead Width	b	0.39	-	0.47
Lead Length	L	0.50	-	0.80
Lead Pitch	e	1.27 BSC		

16 责任及版权申明

英集芯科技有限公司有权根据对所提供的产品和服务进行更正、修改、增强、改进或其它更改，客户在下订单前应获取最新的相关信息，并验证这些信息是否完整且是最新的。所有产品的销售都遵循在订单确认时所提供的销售条款与条件。

英集芯科技有限公司对应用帮助或客户产品设计不承担任何义务。客户应对其使用英集芯的产品和应用自行负责。为尽量减小与客户产品和应用相关的风险，客户应提供充分的设计与操作安全验证。

客户认可并同意，尽管任何应用相关信息或支持仍可能由英集芯提供，但他们将独力负责满足与其产品及其应用中使用英集芯产品相关的有法律、法规和安全相关要求。客户声明并同意，他们具备制定与实施安全措施所需的全部专业技术和知识，可预见故障的危险后果、监测故障及其后果、降低有可能造成人身伤害的故障的发生机率并采取适当的补救措施。客户将全额赔偿因在此类关键应用中使用任何英集芯产品而对英集芯及其代理造成的任何损失。

对于英集芯的产品手册或数据表，仅在没有对内容进行任何篡改且带有相关授权、条件、限制和声明的情况下才允许进行复制。英集芯对此类篡改过的文件不承担任何责任或义务。复制第三方的信息可能需要服从额外的限制条件。

英集芯会不定期更新本文档内容，产品实际参数可能因型号或者其他事项不同有所差异，本文档不作为任何明示或暗示的担保或授权

在转售英集芯产品时，如果对该产品参数的陈述与英集芯标明的参数相比存在差异或虚假成分，则会失去相关英集芯产品的所有明示或暗示授权，且这是不正当的、欺诈性商业行为。英集芯对任何此类虚假陈述均不承担任何责任或义务。